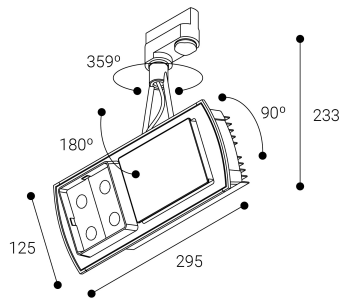




Carril



Dimensiones (mm):



Datos fotométricos:

Separación [m]	Diámetro cónico [m]	Intensidad luminica [lx]
0.5	0.25 0.24	E(0°) 57684 E(C90) 14.2° 26991 E(CD) 13.7° 26877
1.0	0.51 0.49	E(0°) 14421 E(C90) 14.2° 6748 E(CD) 13.7° 6719
1.5	0.76 0.73	E(0°) 6409 E(C90) 14.2° 2999 E(CD) 13.7° 2986
2.0	1.01 0.98	E(0°) 3605 E(C90) 14.2° 1687 E(CD) 13.7° 1680
2.5	1.27 1.22	E(0°) 2307 E(C90) 14.2° 1080 E(CD) 13.7° 1075
3.0	1.52 1.46	E(0°) 1602 E(C90) 14.2° 790 E(CD) 13.7° 787

— C0 - C180 (Semiángulo de dispersión: 27.4°)
— C90 - C270 (Semiángulo de dispersión: 28.4°)

* El fabricante se reserva el derecho a realizar modificaciones en el diseño o las especificaciones técnicas.

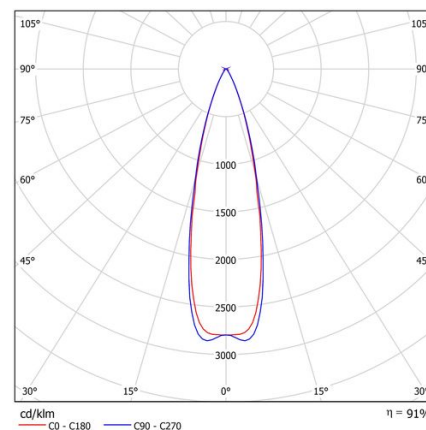
* Garantía ampliable a cinco años según proyecto. Consultar condiciones.



Proyectores iluminación: Area .Cuerpo de aluminio extruido. Lentes PMMA y cierre de policarbonato. Lacado con resinas poliester de alto rendimiento mediante aplicación electrostática y posterior polimerizado, resistente a los rayos UV y a la corrosión. Difusor: Lente de PMMA. Distribución luminosa: Directa. Acabado: Blanco.

Lúmenes nominales	5160 lm
Flujo de salida	4711 lm
Temperatura de color (K)	3000
CRI	80
Horas de vida útil L80B10 *	28.000h
Horas de vida útil L70B10 **	50.000h
Elipses de Macadam	3
Ángulo de apertura	28
Seguridad fotobiológica	1
Consumo (W)	56,1
Potencia (W)	51
Voltaje	220-240V 50/60Hz
Factor de potencia	0,9
Clase	1
UGR	19
IP	20
IK	04
Peso (Kg)	3
Temperatura de funcionamiento (°C)	-20 a 40
Eficiencia energética	E

* UGR variable según proyecto
* Seguridad fotobiológica 0/1: Exento de riesgos



* L80B10 nos indica que a las 28.000 horas, el 90% de las luminarias tendrán un flujo lumínico igual o superior al 80% del valor inicial.
** L70B10 nos indica que a las 50.000 horas, el 90% de las luminarias tendrán un flujo lumínico igual o superior al 70% del valor inicial.