

Area

Ficha técnica

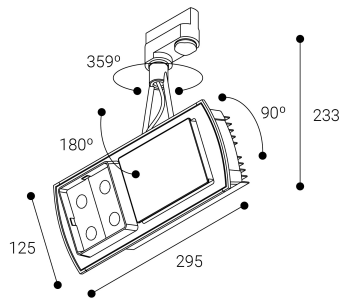
Proyector de iluminación
Ref. PAC53DSN



Carril



Dimensiones (mm):



Datos fotométricos:

| Separación [m] | Diámetro cónico [m] | E(0°) | E(C90) | E(CD) | Intensidad luminica [lx] |
|----------------|---------------------|-------|--------|-------|--------------------------|
| 0.5 | 0.17 | 79377 | 38250 | 38248 | |
| | 0.17 | | | | |
| | 0.17 | | | | |
| 1.0 | 0.34 | 19844 | 9573 | 9562 | |
| | 0.35 | | | | |
| | 0.35 | | | | |
| 1.5 | 0.51 | 8820 | 4254 | 4250 | |
| | 0.52 | | | | |
| | 0.52 | | | | |
| 2.0 | 0.68 | 4961 | 2393 | 2390 | |
| | 0.69 | | | | |
| | 0.69 | | | | |
| 2.5 | 0.85 | 3175 | 1532 | 1530 | |
| | 0.86 | | | | |
| | 0.86 | | | | |
| 3.0 | 1.01 | 2205 | 1064 | 1062 | |
| | 1.04 | | | | |
| | 1.04 | | | | |

Separación [m] Diámetro cónico [m] Intensidad luminica [lx]
 — C0 - C180 (Semiángulo de dispersión: 19.6°)
 — C90 - C270 (Semiángulo de dispersión: 19.2°)

* El fabricante se reserva el derecho a realizar modificaciones en el diseño o las especificaciones técnicas.

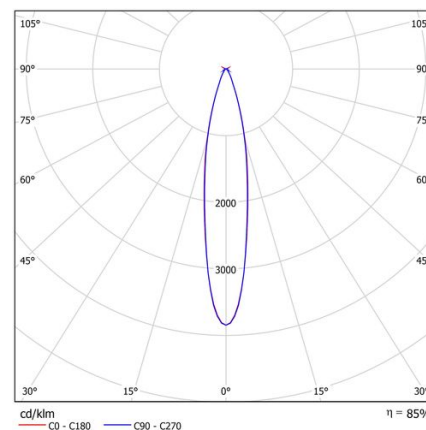
* Garantía ampliable a cinco años según proyecto. Consultar condiciones.



Proyector de iluminación: Area .Cuerpo de aluminio extruido. Lentes PMMA y cierre de policarbonato. Lacado con resinas poliéster de alto rendimiento mediante aplicación electrostática y posterior polimerizado, resistente a los rayos UV y a la corrosión. Difusor: Lente de PMMA. Distribución luminosa: Directa. Acabado: Negro.

| | |
|------------------------------------|------------------|
| Lúmenes nominales | 5160 lm |
| Flujo de salida | 4406 lm |
| Temperatura de color (K) | 3000 |
| CRI | 80 |
| Horas de vida útil L80B10 * | 28.000h |
| Horas de vida útil L70B10 ** | 50.000h |
| Elipses de Macadam | 3 |
| Ángulo de apertura | 19 |
| Seguridad fotobiológica | 1 |
| Consumo (W) | 56,1 |
| Potencia (W) | 51 |
| Voltaje | 220-240V 50/60Hz |
| Factor de potencia | 0,9 |
| Clase | 1 |
| UGR | 19 |
| IP | 20 |
| IK | 04 |
| Peso (Kg) | 3 |
| Temperatura de funcionamiento (°C) | -20 a 40 |
| Eficiencia energética | E |

* UGR variable según proyecto
* Seguridad fotobiológica 0/1: Exento de riesgo



* L80B10 nos indica que a las 28.000 horas, el 90% de las luminarias tendrán un flujo luminoso igual o superior al 80% del valor inicial.
** L70B10 nos indica que a las 50.000 horas, el 90% de las luminarias tendrán un flujo luminoso igual o superior al 70% del valor inicial.