

Area

Ficha técnica

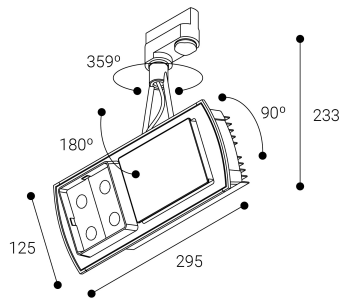
Proyectores iluminación
Ref. PAC53MB



Carril



Dimensiones (mm):



Datos fotométricos:

| Separación [m] | Diámetro cónico [m] | Intensidad luminica [lx] |
|----------------|---------------------|--|
| 0.5 | 0.25 0.24 | E(0°) 57684 E(C90) 14.2° 26991 E(CD) 13.7° 26877 |
| 1.0 | 0.51 0.49 | E(0°) 14421 E(C90) 14.2° 6748 E(CD) 13.7° 6719 |
| 1.5 | 0.76 0.73 | E(0°) 6409 E(C90) 14.2° 2999 E(CD) 13.7° 2986 |
| 2.0 | 1.01 0.98 | E(0°) 3605 E(C90) 14.2° 1687 E(CD) 13.7° 1680 |
| 2.5 | 1.27 1.22 | E(0°) 2307 E(C90) 14.2° 1080 E(CD) 13.7° 1075 |
| 3.0 | 1.52 1.46 | E(0°) 1602 E(C90) 14.2° 790 E(CD) 13.7° 787 |

— CD - C180 (Semiángulo de dispersión: 27.4°)
 — C90 - C270 (Semiángulo de dispersión: 28.4°)

* El fabricante se reserva el derecho a realizar modificaciones en el diseño o las especificaciones técnicas.

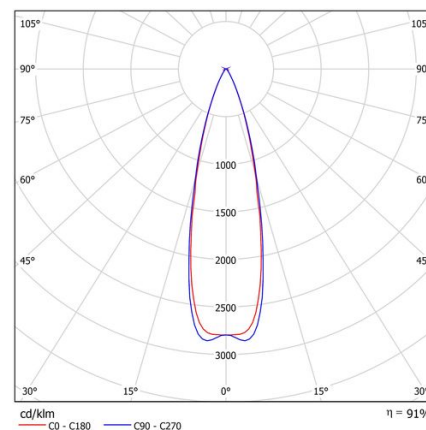
* Garantía ampliable a cinco años según proyecto. Consultar condiciones.



Proyectores iluminación: Area .Cuerpo de aluminio extruido. Lentes PMMA y cierre de policarbonato. Lacado con resinas poliester de alto rendimiento mediante aplicación electrostática y posterior polimerizado, resistente a los rayos UV y a la corrosión. Difusor: Lente de PMMA. Distribución luminosa: Directa. Acabado: Blanco.

| | |
|------------------------------------|------------------|
| Lúmenes nominales | 5160 lm |
| Flujo de salida | 4711 lm |
| Temperatura de color (K) | 3000 |
| CRI | 80 |
| Horas de vida útil L80B10 * | 28.000h |
| Horas de vida útil L70B10 ** | 50.000h |
| Elipses de Macadam | 3 |
| Ángulo de apertura | 28 |
| Seguridad fotobiológica | 1 |
| Consumo (W) | 56,1 |
| Potencia (W) | 51 |
| Voltaje | 220-240V 50/60Hz |
| Factor de potencia | 0,9 |
| Clase | 1 |
| UGR | 19 |
| IP | 20 |
| IK | 04 |
| Peso (Kg) | 3 |
| Temperatura de funcionamiento (°C) | -20 a 40 |
| Eficiencia energética | E |

* UGR variable según proyecto
* Seguridad fotobiológica 0/1: Exento de riesgos



* L80B10 nos indica que a las 28.000 horas, el 90% de las luminarias tendrán un flujo lumínico igual o superior al 80% del valor inicial.
** L70B10 nos indica que a las 50.000 horas, el 90% de las luminarias tendrán un flujo lumínico igual o superior al 70% del valor inicial.