

Area

Ficha técnica

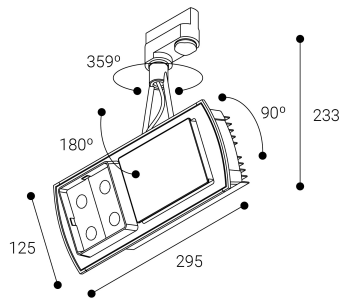
Proyector de iluminación
Ref. PAC53SN



Carril



Dimensiones (mm):



Datos fotométricos:

Separación [m]	Diámetro cónico [m]	Intensidad luminosa [lx]
0.5	0.17	E(0°) 79377
	0.17	E(C90) 38250
	0.17	E(CD) 38248
1.0	0.34	E(0°) 19844
	0.35	E(C90) 9573
	0.35	E(CD) 9562
1.5	0.51	E(0°) 8820
	0.52	E(C90) 4254
	0.52	E(CD) 4250
2.0	0.68	E(0°) 4961
	0.69	E(C90) 2393
	0.69	E(CD) 2390
2.5	0.85	E(0°) 3175
	0.86	E(C90) 1532
	0.86	E(CD) 1530
3.0	1.01	E(0°) 2205
	1.04	E(C90) 1064
	1.04	E(CD) 1062

Separación [m] Diámetro cónico [m] Intensidad luminosa [lx]
 — CD - C180 (Semiángulo de dispersión: 19.6°)
 — C90 - C270 (Semiángulo de dispersión: 19.2°)

* El fabricante se reserva el derecho a realizar modificaciones en el diseño o las especificaciones técnicas.

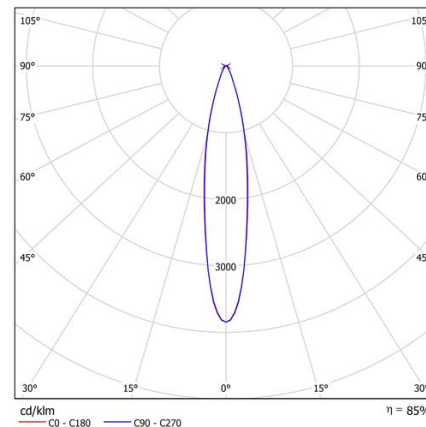
* Garantía ampliable a cinco años según proyecto. Consultar condiciones.



Proyector de iluminación: Area. Cuerpo de aluminio extruido. Lentes PMMA y cierre de policarbonato. Lacado con resinas poliéster de alto rendimiento mediante aplicación electrostática y posterior polimerizado, resistente a los rayos UV y a la corrosión. Difusor: Lente de PMMA. Distribución luminosa: Directa. Acabado: Negro.

Lúmenes nominales	5160 lm
Flujo de salida	4406 lm
Temperatura de color (K)	3000
CRI	80
Horas de vida útil L80B10 *	28.000h
Horas de vida útil L70B10 **	50.000h
Elipses de Macadam	3
Ángulo de apertura	19°
Seguridad fotobiológica	1
Consumo (W)	56,1
Potencia (W)	51
Voltaje	220-240V 50/60Hz
Factor de potencia	0,9
Clase	1
UGR	19
IP	20
IK	04
Peso (Kg)	3
Temperatura de funcionamiento (°C)	-20 a 40
Eficiencia energética	E

* UGR variable según proyecto
* Seguridad fotobiológica 0/1: Exento de riesgo



* L80B10 nos indica que a las 28.000 horas, el 90% de las luminarias tendrán un flujo luminoso igual o superior al 80% del valor inicial.
** L70B10 nos indica que a las 50.000 horas, el 90% de las luminarias tendrán un flujo luminoso igual o superior al 70% del valor inicial.