

## Area

### Ficha técnica

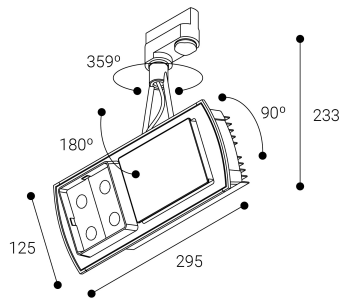
Proyector de iluminación  
Ref. PAC54DMB



Carril



Dimensiones (mm):



Datos fotométricos:

Separación [m]	Diámetro cónico [m]	E(0°)	E(C90)	E(CD)	Intensidad luminosa [lx]
0.5	0.25 0.24	61831	14.2° 28927	13.7° 28804	
1.0	0.51 0.49	15455	14.2° 7232	13.7° 7201	
1.5	0.76 0.73	6669	14.2° 3214	13.7° 3200	
2.0	1.01 0.98	3864	14.2° 1808	13.7° 1800	
2.5	1.27 1.22	2473	14.2° 1157	13.7° 1152	
3.0	1.52 1.46	1717	14.2° 804	13.7° 800	

— CD - C180 (Semiángulo de dispersión: 27.4°)  
 — C90 - C270 (Semiángulo de dispersión: 28.4°)

\* El fabricante se reserva el derecho a realizar modificaciones en el diseño o las especificaciones técnicas.

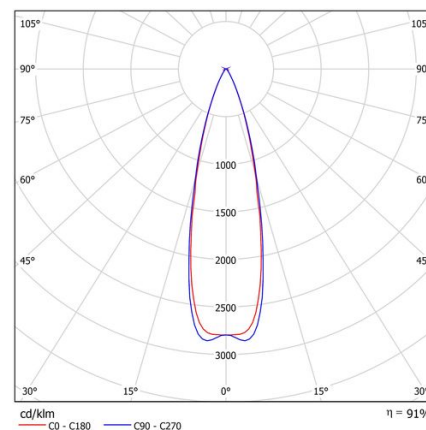
\* Garantía ampliable a cinco años según proyecto. Consultar condiciones.



Proyector de iluminación: Area. Cuerpo de aluminio extruido. Lentes PMMA y cierre de policarbonato. Lacado con resinas poliéster de alto rendimiento mediante aplicación electrostática y posterior polimerizado, resistente a los rayos UV y a la corrosión. Difusor: Lente de PMMA. Distribución luminosa: Directa. Acabado: Blanco.

Lúmenes nominales	5530 lm
Flujo de salida	5048 lm
Temperatura de color (K)	4000
CRI	80
Horas de vida útil L80B10 *	28.000h
Horas de vida útil L70B10 **	50.000h
Elipses de Macadam	3
Ángulo de apertura	28
Seguridad fotobiológica	1
Consumo (W)	56,1
Potencia (W)	51
Voltaje	220-240V 50/60Hz
Factor de potencia	0,9
Clase	1
UGR	19
IP	20
IK	04
Peso (Kg)	3
Temperatura de funcionamiento (°C)	-20 a 40
Eficiencia energética	E

\* UGR variable según proyecto  
\* Seguridad fotobiológica 0/1: Exento de riesgos



\* L80B10 nos indica que a las 28.000 horas, el 90% de las luminarias tendrán un flujo luminoso igual o superior al 80% del valor inicial.  
\*\* L70B10 nos indica que a las 50.000 horas, el 90% de las luminarias tendrán un flujo luminoso igual o superior al 70% del valor inicial.