

# Area

## Ficha técnica

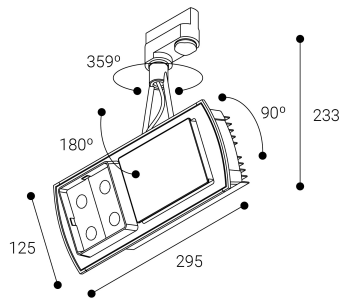
Proyector de iluminación  
Ref. PAC54DSB



Carril



Dimensiones (mm):



Datos fotométricos:

Separación [m]	Diámetro cónico [m]	Intensidad luminica [lx]
0.5	0.17	E(0°) 8068
	0.17	E(C90) 9.6° 41036
	0.17	E(CD) 9.8° 40990
1.0	0.34	E(0°) 21267
	0.35	E(C90) 9.6° 10259
	0.35	E(CD) 9.8° 10248
1.5	0.51	E(0°) 9452
	0.52	E(C90) 9.6° 4560
	0.52	E(CD) 9.8° 4554
2.0	0.68	E(0°) 5317
	0.69	E(C90) 9.6° 2585
	0.69	E(CD) 9.8° 2562
2.5	0.85	E(0°) 3403
	0.86	E(C90) 9.6° 1641
	0.86	E(CD) 9.8° 1640
3.0	1.01	E(0°) 2363
	1.04	E(C90) 9.6° 1140
	1.04	E(CD) 9.8° 1139

Separación [m]      Diámetro cónico [m]      Intensidad luminica [lx]  
 — C0 - C180 (Semiángulo de dispersión: 19.6°)  
 — C90 - C270 (Semiángulo de dispersión: 19.2°)

\* El fabricante se reserva el derecho a realizar modificaciones en el diseño o las especificaciones técnicas.

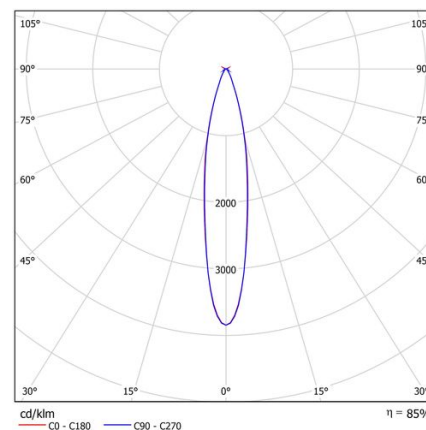
\* Garantía ampliable a cinco años según proyecto. Consultar condiciones.



Proyector de iluminación: Area. Cuerpo de aluminio extruido. Lentes PMMA y cierre de policarbonato. Lacado con resinas poliéster de alto rendimiento mediante aplicación electrostática y posterior polimerizado, resistente a los rayos UV y a la corrosión. Difusor: Lente de PMMA. Distribución luminosa: Directa. Acabado: Blanco.

Lúmenes nominales	5530 lm
Flujo de salida	4722 lm
Temperatura de color (K)	4000
CRI	80
Horas de vida útil L80B10 *	28.000h
Horas de vida útil L70B10 **	50.000h
Elipses de Macadam	3
Ángulo de apertura	19
Seguridad fotobiológica	1
Consumo (W)	56,1
Potencia (W)	51
Voltaje	220-240V 50/60Hz
Factor de potencia	0,9
Clase	1
UGR	19
IP	20
IK	04
Peso (Kg)	3
Temperatura de funcionamiento (°C)	-20 a 40
Eficiencia energética	E

\* UGR variable según proyecto  
\* Seguridad fotobiológica 0/1: Exento de riesgos



\* L80B10 nos indica que a las 28.000 horas, el 90% de las luminarias tendrán un flujo luminoso igual o superior al 80% del valor inicial.  
\*\* L70B10 nos indica que a las 50.000 horas, el 90% de las luminarias tendrán un flujo luminoso igual o superior al 70% del valor inicial.