

Area

Ficha técnica

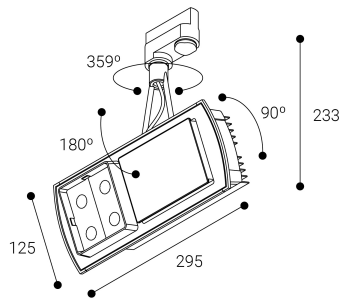
Proyector iluminación
Ref. PAC540N



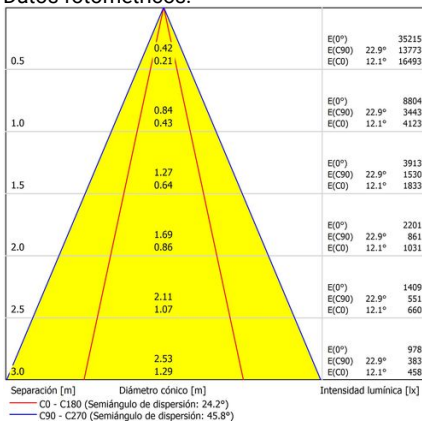
Carril



Dimensiones (mm):



Datos fotométricos:



* El fabricante se reserva el derecho a realizar modificaciones en el diseño o las especificaciones técnicas.

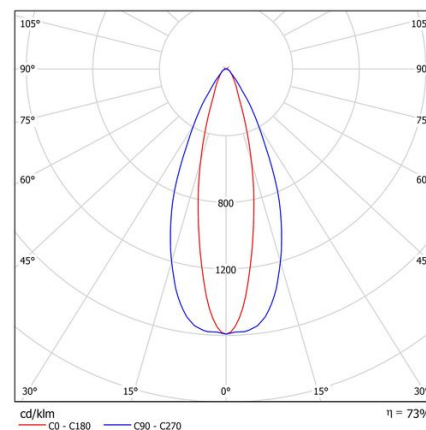
* Garantía ampliable a cinco años según proyecto. Consultar condiciones.



Proyector iluminación: Area .Cuerpo de aluminio extruido. Lentes PMMA y cierre de policarbonato. Lacado con resinas poliester de alto rendimiento mediante aplicación electrostática y posterior polimerizado, resistente a los rayos UV y a la corrosión. Difusor: Lente de PMMA. Distribución luminosa: Directa. Acabado: Negro.

Lúmenes nominales	5530 lm
Flujo de salida	4031 lm
Temperatura de color (K)	4000
CRI	80
Horas de vida útil L80B10 *	28.000h
Horas de vida útil L70B10 **	50.000h
Elipses de Macadam	3
Ángulo de apertura	46
Seguridad fotobiológica	1
Consumo (W)	56,1
Potencia (W)	51
Voltaje	220-240V 50/60Hz
Factor de potencia	0,9
Clase	1
UGR	19
IP	20
IK	04
Peso (Kg)	3
Temperatura de funcionamiento (°C)	-20 a 40
Eficiencia energética	E

* UGR variable según proyecto
* Seguridad fotobiológica 0/1: Exento de riesgo



* L80B10 nos indica que a las 28.000 horas, el 90% de las luminarias tendrán un flujo luminoso igual o superior al 80% del valor inicial.

** L70B10 nos indica que a las 50.000 horas, el 90% de las luminarias tendrán un flujo luminoso igual o superior al 70% del valor inicial.