

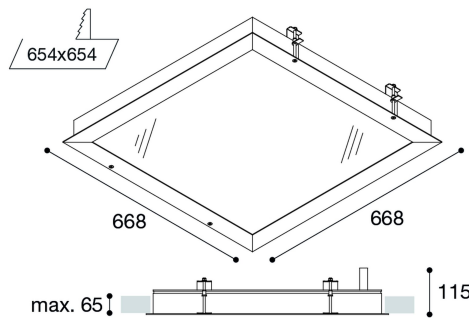


Empotrable



Apto para su instalación en salas blancas y entornos de alta exigencia (clases de 3 a 9, según la ISO 14644).

Dimensiones (mm):



Instalación: Mantener una distancia mínima de seguridad de 50 mm entre el equipo y el techo para garantizar su correcto funcionamiento.

Datos fotométricos:

Separación [m]	Diámetro cónico [m]	E(0°)	E(C90)	E(CD)	Intensidad luminica [lx]
0.5	1.02 1.06	5781	45.7° 987	46.6° 940	
1.0	2.05 2.11	1445	45.7° 247	46.6° 235	
1.5	3.07 3.17	642	45.7° 110	46.6° 104	
2.0	4.10 4.23	361	45.7° 62	46.6° 59	
2.5	5.12 5.29	231	45.7° 39	46.6° 38	
3.0	6.15 6.34	161	45.7° 27	46.6° 26	

Separación [m]      Diámetro cónico [m]      Intensidad luminica [lx]  
 — C0 - C180 (Semiángulo de dispersión: 93.2°)  
 — C90 - C270 (Semiángulo de dispersión: 91.4°)

\* El fabricante se reserva el derecho a realizar modificaciones en el diseño o las especificaciones técnicas.

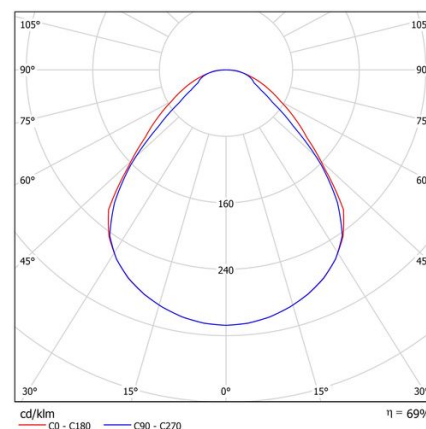
\* Garantía ampliable a cinco años según proyecto. Consultar condiciones.



Iluminación salas blancas: Alba .Luminaria IP65. Fabricado en perfiles de aluminio extrusionado. Lacado con resinas poliéster de alto rendimiento mediante aplicación electrostática y posterior polimerizado, resistente a los rayos UV y a la corrosión. Juntas de caucho. Difusor: Poliestireno microprismático antideslumbramiento. Distribución luminosa: Directa. Acabado: Blanco.

Lúmenes nominales	4700 lm
Flujo de salida	3228 lm
Temperatura de color (K)	3000
CRI	80
Horas de vida útil L80B80 *	80.000h
Horas de vida útil L70B70 **	125.000
Elipses de Macadam	3
Ángulo de apertura	91
Seguridad fotobiológica	0
Consumo (W)	35,2
Potencia (W)	32
Voltaje	220-240V 50/60Hz
Factor de potencia	0,96
Clase	I
UGR	16
IP	66
IK	09
Peso (Kg)	13,7
Temperatura de funcionamiento (°C)	-20 a 40
Eficiencia energética	C

\* UGR variable según proyecto  
\* Seguridad fotobiológica 0/1: Exento de riesgo



\* 0h L80 nos indica que a las 80.000 horas, el 20% de las luminarias tendrán un flujo lumínico igual o superior al 80% del valor inicial.  
\*\* 0h L70 nos indica que a las 125.00 horas, el 30% de las luminarias tendrán un flujo lumínico igual o superior al 70% del valor inicial.