

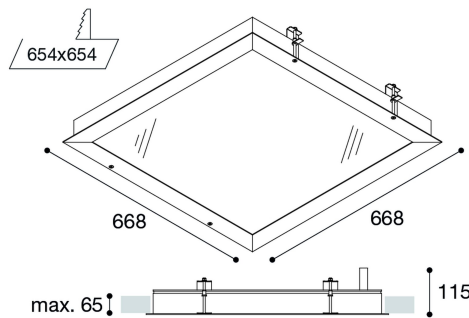


Empotrable



Apto para su instalación en salas blancas y entornos de alta exigencia (clases de 3 a 9, según la ISO 14644).

Dimensiones (mm):



Instalación: Mantener una distancia mínima de seguridad de 50 mm entre el equipo y el techo para garantizar su correcto funcionamiento.

Datos fotométricos:

Separación [m]	Diámetro cónico [m]	E(0°)	E(C90)	E(CD)	Intensidad luminica [lx]
0.5	1.02	6322	1079	1028	
	1.06				
1.0	2.05	1581	270	257	
	2.11				
1.5	3.07	702	120	114	
	3.17				
2.0	4.10	395	67	64	
	4.23				
2.5	5.12	253	43	41	
	5.29				
3.0	6.15	176	30	29	
	6.34				

Separación [m]      Diámetro cónico [m]      Intensidad luminica [lx]  
 — C0 - C180 (Semiángulo de dispersión: 93.2°)  
 — C90 - C270 (Semiángulo de dispersión: 91.4°)

\* El fabricante se reserva el derecho a realizar modificaciones en el diseño o las especificaciones técnicas.

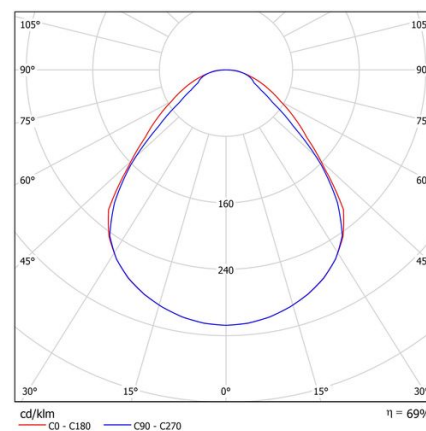
\* Garantía ampliable a cinco años según proyecto. Consultar condiciones.



Iluminación salas blancas: Alba .Luminaria IP65. Fabricado en perfiles de aluminio extrusionado. Lacado con resinas poliester de alto rendimiento mediante aplicación electrostática y posterior polimerizado, resistente a los rayos UV y a la corrosión. Juntas de caucho. Difusor: Poliestireno microprismático antideslumbramiento. Distribución luminosa: Directa. Acabado: Blanco.

Lúmenes nominales	5140 lm
Flujo de salida	3531 lm
Temperatura de color (K)	4000
CRI	80
Horas de vida útil L80B80 *	80.000h
Horas de vida útil L70B70 **	125.000
Elipses de Macadam	3
Ángulo de apertura	91
Seguridad fotobiológica	0
Consumo (W)	35,2
Potencia (W)	32
Voltaje	220-240V 50/60Hz
Factor de potencia	0,96
Clase	I
UGR	16
IP	66
IK	09
Peso (Kg)	13,7
Temperatura de funcionamiento (°C)	-20 a 40
Eficiencia energética	B

\* UGR variable según proyecto  
\* Seguridad fotobiológica 0/1: Exento de riesgo



\* 0h L80 nos indica que a las 80.000 horas, el 20% de las luminarias tendrán un flujo lumínico igual o superior al 80% del valor inicial.

\*\* 0h L70 nos indica que a las 125.00 horas, el 30% de las luminarias tendrán un flujo lumínico igual o superior al 70% del valor inicial.