

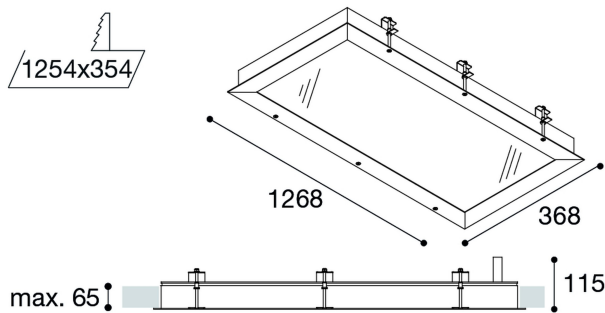


Empotrable



Apto para su instalación en salas blancas y entornos de alta exigencia (clases de 3 a 9, según la ISO 14644).

Dimensiones (mm):



Instalación: Mantener una distancia mínima de seguridad de 50 mm entre el equipo y el techo para garantizar su correcto funcionamiento.

Datos fotométricos:

Separación [m]	Diámetro cónico [m]	Intensidad luminica [lx]
0.5	1.54	E(0°) 4808 E(CD) 389
1.0	3.08	E(0°) 1202 E(CD) 97
1.5	4.62	E(0°) 534 E(CD) 43
2.0	6.16	E(0°) 300 E(CD) 24
2.5	7.70	E(0°) 192 E(CD) 16
3.0	9.24	E(0°) 134 E(CD) 11

Separación [m] Diámetro cónico [m] Intensidad luminica [lx]
— C0 - C180 (Semiángulo de dispersión: 114.0°)

* El fabricante se reserva el derecho a realizar modificaciones en el diseño o las especificaciones técnicas.

* Garantía ampliable a cinco años según proyecto. Consultar condiciones.

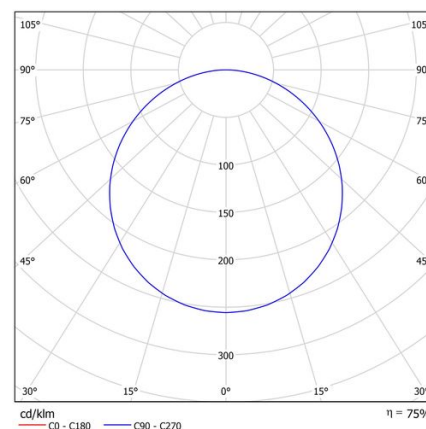


Iluminación salas blancas: Alba .Luminaria IP65. Fabricado en perfiles de aluminio extrusionado. Lacado con resinas poliéster de alto rendimiento mediante aplicación electrostática y posterior polimerizado, resistente a los rayos UV y a la corrosión. Juntas de caucho. Difusor: Plástico técnico. Distribución luminosa: Directa. Acabado: Blanco.

Lúmenes nominales	4700 lm
Flujo de salida	3534 lm
Temperatura de color (K)	3000
CRI	80
Horas de vida útil L80B80 *	80.000h
Horas de vida útil L70B70 **	125.000
Elipses de Macadam	3
Ángulo de apertura	114
Seguridad fotobiológica	0
Consumo (W)	35,2
Potencia (W)	32
Voltaje	220-240V 50/60Hz
Factor de potencia	0,96
Clase	I
UGR	19
IP	66
IK	09
Peso (Kg)	12,3
Temperatura de funcionamiento (°C)	-20 a 40
Eficiencia energética	C

* UGR variable según proyecto

** Seguridad fotobiológica 0/1: Exento de riesgo



* 0h L80 nos indica que a las 80.000 horas, el 20% de las luminarias tendrán un flujo lumínico igual o superior al 80% del valor inicial.
** 0h L70 nos indica que a las 125.00 horas, el 30% de las luminarias tendrán un flujo lumínico igual o superior al 70% del valor inicial.