

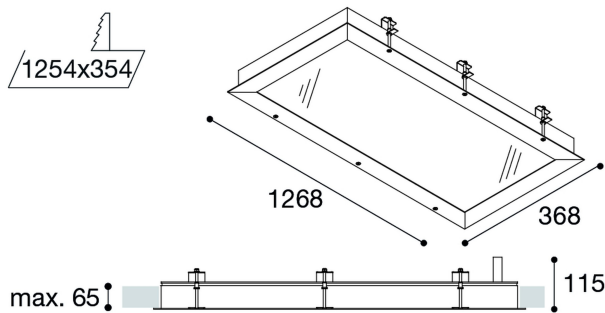


Empotrable



Apto para su instalación en salas blancas y entornos de alta exigencia (clases de 3 a 9, según la ISO 14644).

Dimensiones (mm):



Instalación: Mantener una distancia mínima de seguridad de 50 mm entre el equipo y el techo para garantizar su correcto funcionamiento.

Datos fotométricos:

Separación [m]	Diámetro cónico [m]	Intensidad luminica [lx]
0.5	1.02 1.06	E(0°) 5781 E(C90) 45.7° 987 E(CD) 46.6° 940
1.0	2.05 2.11	E(0°) 1445 E(C90) 45.7° 247 E(CD) 46.6° 235
1.5	3.07 3.17	E(0°) 642 E(C90) 45.7° 110 E(CD) 46.6° 104
2.0	4.10 4.23	E(0°) 361 E(C90) 45.7° 62 E(CD) 46.6° 59
2.5	5.12 5.29	E(0°) 231 E(C90) 45.7° 39 E(CD) 46.6° 38
3.0	6.15 6.34	E(0°) 161 E(C90) 45.7° 27 E(CD) 46.6° 26

Separación [m] Diámetro cónico [m] Intensidad luminica [lx]
 — C0 - C180 (Semiángulo de dispersión: 93.2°)
 — C90 - C270 (Semiángulo de dispersión: 91.4°)

* El fabricante se reserva el derecho a realizar modificaciones en el diseño o las especificaciones técnicas.

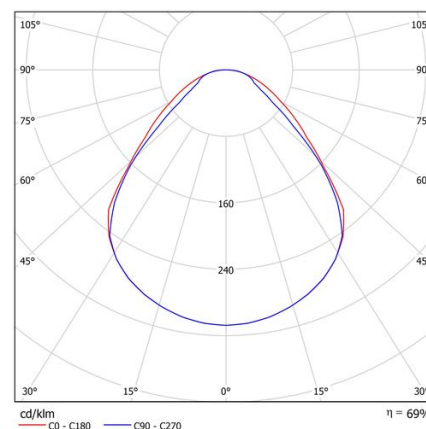
* Garantía ampliable a cinco años según proyecto. Consultar condiciones.



Iluminación salas blancas: Alba .Luminaria IP65. Fabricado en perfiles de aluminio extrusionado. Lacado con resinas poliéster de alto rendimiento mediante aplicación electrostática y posterior polimerizado, resistente a los rayos UV y a la corrosión. Juntas de caucho. Difusor: Poliestireno microprismático antideslumbramiento. Distribución luminosa: Directa. Acabado: Blanco.

Lúmenes nominales	4700 lm
Flujo de salida	3228 lm
Temperatura de color (K)	3000
CRI	80
Horas de vida útil L80B80 *	80.000h
Horas de vida útil L70B70 **	125.000
Elipses de Macadam	3
Ángulo de apertura	91
Seguridad fotobiológica	0
Consumo (W)	35,2
Potencia (W)	32
Voltaje	220-240V 50/60Hz
Factor de potencia	0,96
Clase	I
UGR	16
IP	66
IK	09
Peso (Kg)	12,3
Temperatura de funcionamiento (°C)	-20 a 40
Eficiencia energética	C

* UGR variable según proyecto
** Seguridad fotobiológica 0/1: Exento de riesgo



* 0h L80 nos indica que a las 80.000 horas, el 20% de las luminarias tendrán un flujo lumínico igual o superior al 80% del valor inicial.

** 0h L70 nos indica que a las 125.000 horas, el 30% de las luminarias tendrán un flujo lumínico igual o superior al 70% del valor inicial.