

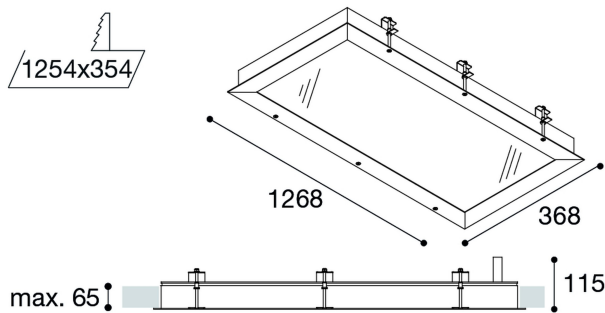


Empotrable



Apto para su instalación en salas blancas y entornos de alta exigencia (clases de 3 a 9, según la ISO 14644).

Dimensiones (mm):



Instalación: Mantener una distancia mínima de seguridad de 50 mm entre el equipo y el techo para garantizar su correcto funcionamiento.

Datos fotométricos:

| Separación [m] | Diámetro cónico [m] | Intensidad luminica [lx] |
|----------------|---------------------|-------------------------------|
| 0.5 | 1.54 | E(0°) 5258 E(CD) 57.0° 425 |
| 1.0 | 3.08 | E(0°) 1314 E(CD) 57.0° 106 |
| 1.5 | 4.62 | E(0°) 584 E(CD) 57.0° 47 |
| 2.0 | 6.16 | E(0°) 329 E(CD) 57.0° 27 |
| 2.5 | 7.70 | E(0°) 210 E(CD) 57.0° 17 |
| 3.0 | 9.24 | E(0°) 146 E(CD) 57.0° 12 |

Separación [m] Diámetro cónico [m] Intensidad luminica [lx]
— C0 - C180 (Semiángulo de dispersión: 114.0°)

* El fabricante se reserva el derecho a realizar modificaciones en el diseño o las especificaciones técnicas.

* Garantía ampliable a cinco años según proyecto. Consultar condiciones.

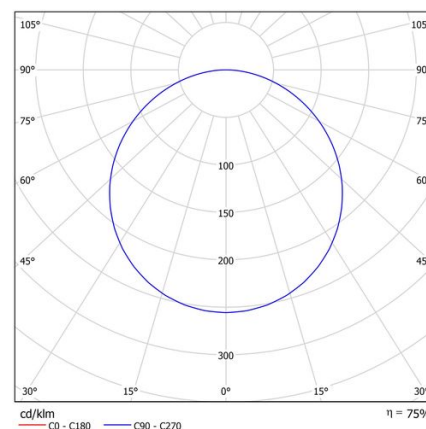


Iluminación salas blancas: Alba .Luminaria IP65. Fabricado en perfiles de aluminio extrusionado. Lacado con resinas poliester de alto rendimiento mediante aplicación electrostática y posterior polimerizado, resistente a los rayos UV y a la corrosión. Juntas de caucho. Difusor: Plástico técnico. Distribución luminosa: Directa. Acabado: Blanco.

| | |
|------------------------------------|------------------|
| Lúmenes nominales | 5140 lm |
| Flujo de salida | 3865 lm |
| Temperatura de color (K) | 4000 |
| CRI | 80 |
| Horas de vida útil L80B80 * | 80.000h |
| Horas de vida útil L70B70 ** | 125.000 |
| Elipses de Macadam | 3 |
| Ángulo de apertura | 114 |
| Seguridad fotobiológica | 0 |
| Consumo (W) | 35,2 |
| Potencia (W) | 32 |
| Voltaje | 220-240V 50/60Hz |
| Factor de potencia | 0,96 |
| Clase | I |
| UGR | 19 |
| IP | 66 |
| IK | 09 |
| Peso (Kg) | 12,3 |
| Temperatura de funcionamiento (°C) | -20 a 40 |
| Eficiencia energética | B |

* UGR variable según proyecto

** Seguridad fotobiológica 0/1: Exento de riesgo



* 0h L80 nos indica que a las 80.000 horas, el 20% de las luminarias tendrán un flujo lumínico igual o superior al 80% del valor inicial.

** 0h L70 nos indica que a las 125.00 horas, el 30% de las luminarias tendrán un flujo lumínico igual o superior al 70% del valor inicial.