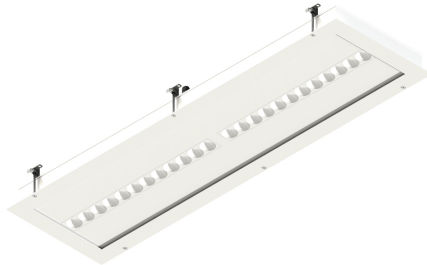


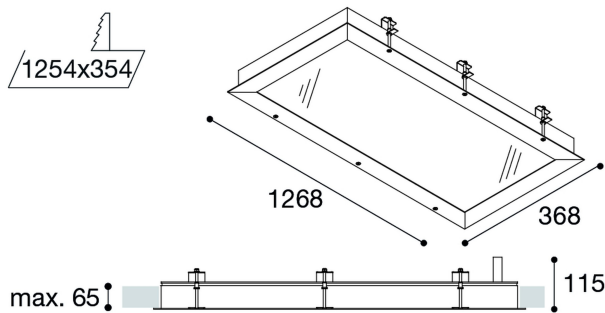


Empotrable



Apto para su instalación en salas blancas y entornos de alta exigencia (clases de 3 a 9, según la ISO 14644).

Dimensiones (mm):



Instalación: Mantener una distancia mínima de seguridad de 50 mm entre el equipo y el techo para garantizar su correcto funcionamiento.

Datos fotométricos:

Separación [m]	Diámetro cónico [m]	Intensidad luminica [lx]
0.5	0.82 0.80	E(0°) 9050 E(C90) 2121 E(C0) 2147
1.0	1.65 1.61	E(0°) 2263 E(C90) 530 E(C0) 537
1.5	2.47 2.41	E(0°) 1006 E(C90) 236 E(C0) 239
2.0	3.30 3.22	E(0°) 566 E(C90) 133 E(C0) 134
2.5	4.12 4.02	E(0°) 362 E(C90) 85 E(C0) 86
3.0	4.95 4.82	E(0°) 251 E(C90) 59 E(C0) 60

Separación [m] Diámetro cónico [m] Intensidad luminica [lx]
 — C0 - C180 (Semiángulo de dispersión: 77.6°)
 — C90 - C270 (Semiángulo de dispersión: 79.0°)

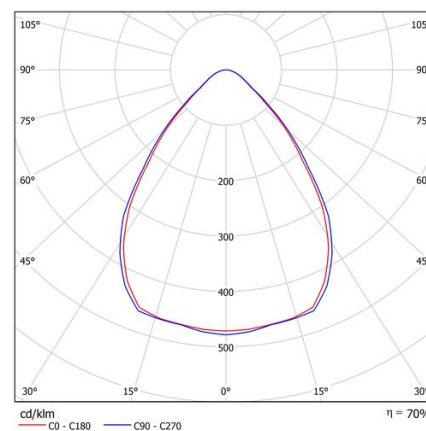
* El fabricante se reserva el derecho a realizar modificaciones en el diseño o las especificaciones técnicas.
* Garantía ampliable a cinco años según proyecto. Consultar condiciones.



Iluminación salas blancas: Alba .Luminaria IP65. Fabricado en perfiles de aluminio extrusionado. Lacado con resinas poliéster de alto rendimiento mediante aplicación electrostática y posterior polimerizado, resistente a los rayos UV y a la corrosión. Juntas de caucho. Difusor: Cristal Transparente. Distribución luminosa: Directa. Acabado: Blanco.

Lúmenes nominales	4800 lm
Flujo de salida	3384 lm
Temperatura de color (K)	3000
CRI	80
Horas de vida útil L80B10 *	61.000h
Horas de vida útil L70B10 **	72.000h
Elipses de Macadam	3
Ángulo de apertura	77
Seguridad fotobiológica	0
Consumo (W)	29,7
Potencia (W)	27
Voltaje	220-240V 50/60Hz
Factor de potencia	0,95
Clase	I
UGR	16
IP	66
IK	09
Peso (Kg)	14,4
Temperatura de funcionamiento (°C)	-20 a 40
Eficiencia energética	B

* UGR variable según proyecto
* Seguridad fotobiológica 0/1: Exento de riesgo



* L80B10 nos indica que a las 61.000 horas, el 90% de las luminarias tendrán un flujo lumínico igual o superior al 80% del valor inicial.
** L70B10 nos indica que a las 72.000 horas, el 90% de las luminarias tendrán un flujo lumínico igual o superior al 70% del valor inicial.