

# Pagoda

## Ficha técnica

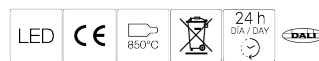
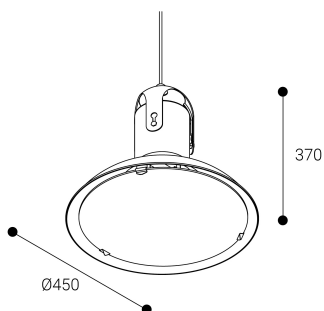
Downlights Superficie  
Ref. VG43DG



Suspendida



Dimensiones (mm):



Downlights Superficie: Pagoda .Luminaria para suspender del techo. Consta de un cuerpo exterior de aluminio repulsado en cuyo interior está alojado un segundo reflector y el equipo electrónico. Un vidrio templado cierra el conjunto. El montaje se realiza con cable metálico. Difusor: Cristal Concentrico. Distribución luminosa: Directa. Acabado: Gris.

Lúmenes nominales	3580 lm
Flujo de salida	3193 lm
Temperatura de color (K)	3000
CRI	80
Horas de vida útil L80B10 *	60.000h
Horas de vida útil L70B10 **	60.000h
Elipses de Macadam	3
Ángulo de apertura	94
Seguridad fotobiológica	1
Consumo (W)	27,61
Potencia (W)	25,1
Voltaje	220-240V 50/60Hz
Factor de potencia	0,95
Clase	I
IP	20
IK	07
Peso (Kg)	3,9
Temperatura de funcionamiento (°C)	-20 a 40
Eficiencia energética	C

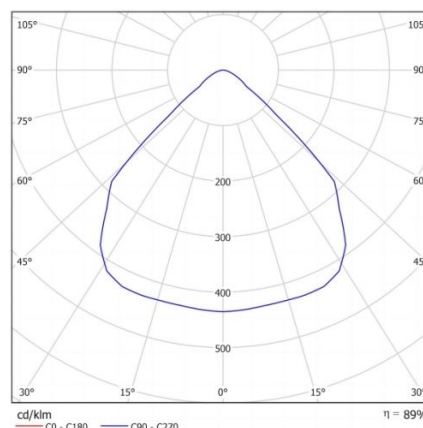
\* UGR variable según proyecto  
\* Seguridad fotobiológica 0/1: Exento de riesgo

Datos fotométricos:

Separación [m]	Diámetro cónico [m]	E(0°)	E(CD)	Intensidad luminica [lx]
0.5	1.07	E(0°)	47.0°	6236
		E(CD)	47.0°	998
1.0	2.14	E(0°)	47.0°	1559
		E(CD)	47.0°	250
1.5	3.22	E(0°)	47.0°	693
		E(CD)	47.0°	111
2.0	4.29	E(0°)	47.0°	390
		E(CD)	47.0°	62
2.5	5.36	E(0°)	47.0°	249
		E(CD)	47.0°	40
3.0	6.43	E(0°)	47.0°	173
		E(CD)	47.0°	28

Separación [m]      Diámetro cónico [m]  
— C0 - C180 (Semiángulo de dispersión: 94.0°)

\* El fabricante se reserva el derecho a realizar modificaciones en el diseño o las especificaciones técnicas.  
\* Garantía ampliable a cinco años según proyecto. Consultar condiciones.



\* L80B10 nos indica que a las 60.000 horas, el 90% de las luminarias tendrán un flujo luminoso igual o superior al 80% del valor inicial.  
\*\* L70B10 nos indica que a las 60.000 horas, el 90% de las luminarias tendrán un flujo luminoso igual o superior al 70% del valor inicial.