

Pagoda

Ficha técnica

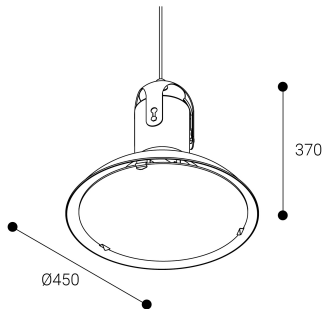
Downlights Superficie
Ref. VG44DG



Suspendida



Dimensiones (mm):



Downlights Superficie: Pagoda .Luminaria para suspender del techo. Consta de un cuerpo exterior de aluminio repulsado en cuyo interior está alojado un segundo reflector y el equipo electrónico. Un vidrio templado cierra el conjunto. El montaje se realiza con cable metálico. Difusor: Cristal Concentrico. Distribución luminosa: Directa. Acabado: Gris.

Lúmenes nominales	3780 lm
Flujo de salida	3371 lm
Temperatura de color (K)	4000
CRI	80
Horas de vida útil L80B10 *	60.000h
Horas de vida útil L70B10 **	60.000h
Elipses de Macadam	3
Ángulo de apertura	94
Seguridad fotobiológica	1
Consumo (W)	27,61
Potencia (W)	25,1
Voltaje	220-240V 50/60Hz
Factor de potencia	0,95
Clase	I
IP	20
IK	07
Peso (Kg)	3,9
Temperatura de funcionamiento (°C)	-20 a 40
Eficiencia energética	C

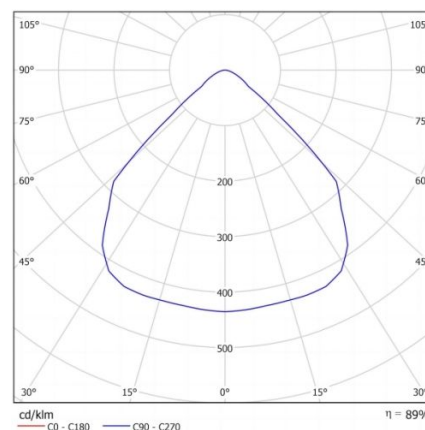
* UGR variable según proyecto
* Seguridad fotobiológica 0/1: Exento de riesgo

Datos fotométricos:

Separación [m]	Díámetro cónico [m]	E(0°)	E(CD)	Intensidad luminica [lx]
0.5	1.07	E(0°)	47,0°	6584 1054
1.0	2.14	E(0°)	47,0°	1646 263
1.5	3.22	E(0°)	47,0°	732 117
2.0	4.29	E(0°)	47,0°	412 66
2.5	5.36	E(0°)	47,0°	263 42
3.0	6.43	E(0°)	47,0°	183 29

Separación [m] Díámetro cónico [m]
— C0 - C180 (Semiángulo de dispersión: 94,0°)

* El fabricante se reserva el derecho a realizar modificaciones en el diseño o las especificaciones técnicas.
* Garantía ampliable a cinco años según proyecto. Consultar condiciones.



* L80B10 nos indica que a las 60.000 horas, el 90% de las luminarias tendrán un flujo lumínico igual o superior al 80% del valor inicial.
** L70B10 nos indica que a las 60.000 horas, el 90% de las luminarias tendrán un flujo lumínico igual o superior al 70% del valor inicial.