

Pagoda

Ficha técnica

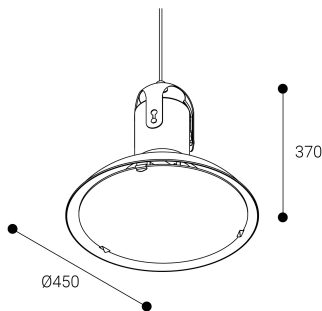
Downlights Superficie
Ref. VG64G



Suspendida



Dimensiones (mm):



Datos fotométricos:

Separación [m]	Diámetro cónico [m]	E(0°)	E(CD)	Intensidad luminica [lx]
0.5	1.07	10626	47.0°	1701
1.0	2.14	2656	47.0°	425
1.5	3.22	1181	47.0°	189
2.0	4.29	664	47.0°	106
2.5	5.36	425	47.0°	68
3.0	6.43	295	47.0°	47

Separación [m] Diámetro cónico [m]
— C0 - C180 (Semiángulo de dispersión: 94.0°) Intensidad luminica [lx]

* El fabricante se reserva el derecho a realizar modificaciones en el diseño o las especificaciones técnicas.

* Garantía ampliable a cinco años según proyecto. Consultar condiciones.

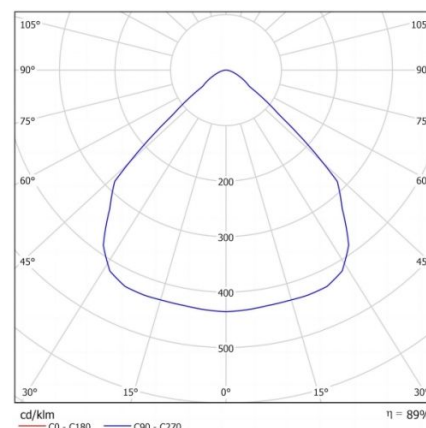


Downlights Superficie: Pagoda .Luminaria para suspender del techo. Consta de un cuerpo exterior de aluminio repulsado en cuyo interior está alojado un segundo reflector y el equipo electrónico. Un vidrio templado cierra el conjunto. El montaje se realiza con cable metálico. Difusor: Cristal Concentrico. Distribución luminosa: Directa. Acabado: Gris.

Lúmenes nominales	6100 lm
Flujo de salida	5441 lm
Temperatura de color (K)	4000
CRI	80
Horas de vida útil L80B10 *	60.000h
Horas de vida útil L70B10 **	60.000h
Elipses de Macadam	3
Ángulo de apertura	94
Seguridad fotobiológica	1
Consumo (W)	38,7
Potencia (W)	35,2
Voltaje	220-240V 50/60Hz
Factor de potencia	0,95
Clase	I
IP	20
IK	07
Peso (Kg)	3,9
Temperatura de funcionamiento (°C)	-20 a 40
Eficiencia energética	B

* UGR variable según proyecto

* Seguridad fotobiológica 0/1: Exento de riesgo



* L80B10 nos indica que a las 60.000 horas, el 90% de las luminarias tendrán un flujo luminoso igual o superior al 80% del valor inicial.

** L70B10 nos indica que a las 60.000 horas, el 90% de las luminarias tendrán un flujo luminoso igual o superior al 70% del valor inicial.