

# Nahika Mini

## Ficha técnica

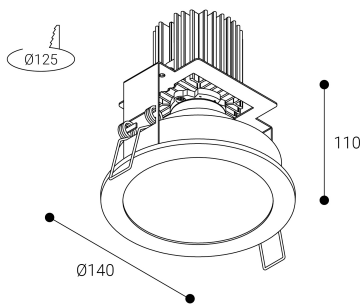
Downlights Empotrables  
Ref. WLMR13B



Empotrable



Dimensiones (mm):



Instalación: Mantener una distancia mínima de seguridad de 50 mm entre el equipo y el techo para garantizar su correcto funcionamiento.

Downlights Empotrables: Nahika Mini .Marco fabricado en fundicion de aluminio. Lacado con resinas poliester de alto rendimiento mediante aplicacion electrostática y posterior polimerizado, resistente a los rayos UV y a la corrosión. Difusor: Sin difusor. Distribución luminosa: Directa. Acabado: Blanco.

Lúmenes nominales	1350 lm
Flujo de salida	1317 lm
Temperatura de color (K)	3000
CRI	80
Horas de vida útil L80B10 *	60.000h
Horas de vida útil L70B10 **	60.000h
Elipses de Macadam	4
Ángulo de apertura	96
Seguridad fotobiológica	1
Consumo (W)	15,4
Potencia (W)	14
Voltaje	220-240V 50/60Hz
Factor de potencia	0,5
Clase	II
UGR	19
IP	20
IK	-
Peso (Kg)	1,1
Temperatura de funcionamiento (°C)	-20 a 40
Eficiencia energética	E

\* UGR variable según proyecto  
\* Seguridad fotobiológica 0/1: Exento de riesgo

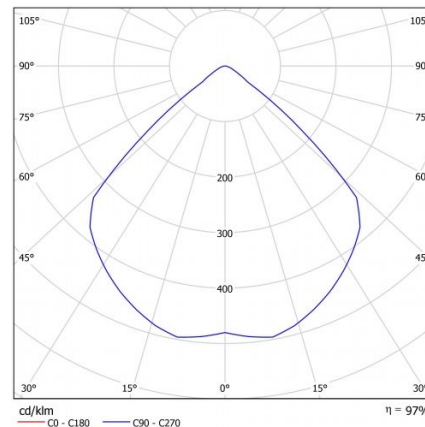
Datos fotométricos:

Separación [m]	Diámetro cónico [m]	E(0°)	E(CD)	Intensidad luminica [lx]
0.5	1.10	2593	47,8° 408	
1.0	2.21	648	47,8° 102	
1.5	3.31	288	47,8° 45	
2.0	4.41	162	47,8° 25	
2.5	5.51	104	47,8° 16	
3.0	6.62	72	47,8° 11	

— CD - C180 (Semiángulo de dispersión: 95,6°)

\* El fabricante se reserva el derecho a realizar modificaciones en el diseño o las especificaciones técnicas.

\* Garantía ampliable a cinco años según proyecto. Consultar condiciones.



\* L80B10 nos indica que a las 60.000 horas, el 90% de las luminarias tendrán un flujo luminoso igual o superior al 80% del valor inicial.  
\*\* L70B10 nos indica que a las 60.000 horas, el 90% de las luminarias tendrán un flujo luminoso igual o superior al 70% del valor inicial.