

Nahika Mini

Ficha técnica

Downlights Empotrables
Ref. WLMR14DB



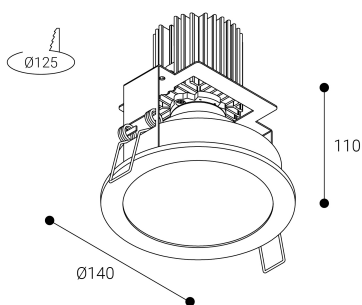
Empotrable



Downlights Empotrables: Nahika Mini .Marco fabricado en fundicion de aluminio. Lacado con resinas poliester de alto rendimiento mediante aplicacion electrostática y posterior polimerizado, resistente a los rayos UV y a la corrosión. Difusor: Sin difusor. Distribución luminosa: Directa. Acabado: Blanco.

Lúmenes nominales	1490 lm
Flujo de salida	1454 lm
Temperatura de color (K)	4000
CRI	80
Horas de vida útil L80B10 *	60.000h
Horas de vida útil L70B10 **	60.000h
Elipses de Macadam	4
Ángulo de apertura	96
Seguridad fotobiológica	1
Consumo (W)	15,4
Potencia (W)	14
Voltaje	220-240V 50/60Hz
Factor de potencia	0,95
Clase	II
UGR	19
IP	20
IK	-
Peso (Kg)	1,1
Temperatura de funcionamiento (°C)	-20 a 40
Eficiencia energética	E

Dimensiones (mm):



Instalación: Mantener una distancia mínima de seguridad de 50 mm entre el equipo y el techo para garantizar su correcto funcionamiento.

Datos fotométricos:

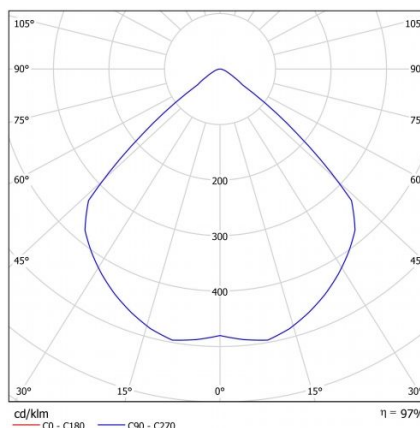
Separación [m]	Diámetro cónico [m]	E(D°)	E(CD)	Intensidad luminica [lx]
0.5	1.10	2861	47,8°	450
1.0	2.21	715	47,8°	113
1.5	3.31	318	47,8°	50
2.0	4.41	179	47,8°	28
2.5	5.51	114	47,8°	18
3.0	6.62	79	47,8°	13

— CD - C180 (Semiángulo de dispersión: 95,6°)

* El fabricante se reserva el derecho a realizar modificaciones en el diseño o las especificaciones técnicas.

* Garantía ampliable a cinco años según proyecto. Consultar condiciones.

* UGR variable según proyecto
* Seguridad fotobiológica 0/1: Exento de riesgo



* L80B10 nos indica que a las 60.000 horas, el 90% de las luminarias tendrán un flujo luminoso igual o superior al 80% del valor inicial.
** L70B10 nos indica que a las 60.000 horas, el 90% de las luminarias tendrán un flujo luminoso igual o superior al 70% del valor inicial.