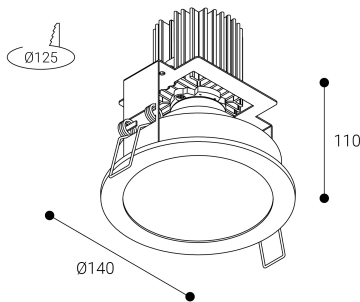


# Nahika Mini



Dimensiones (mm):



Instalación: Mantener una distancia mínima de seguridad de 50 mm entre el equipo y el techo para garantizar su correcto funcionamiento.

Datos fotométricos:

0.5	0.99	E(0°)	2407
		E(CD)	431
1.0	1.99	E(0°)	602
		E(CD)	108
1.5	2.98	E(0°)	267
		E(CD)	48
2.0	3.97	E(0°)	150
		E(CD)	27
2.5	4.97	E(0°)	96
		E(CD)	17
3.0	5.96	E(0°)	67
		E(CD)	12

Separación [m]      Diámetro cónico [m]      Intensidad luminica [lx]

— C0 - C180 (Semiángulo de dispersión: 89.6°)

\* El fabricante se reserva el derecho a realizar modificaciones en el diseño o las especificaciones técnicas.  
\* Garantía ampliable a cinco años según proyecto. Consultar condiciones.

## Ficha técnica

Downlights Empotrables  
Ref. WLMR140B



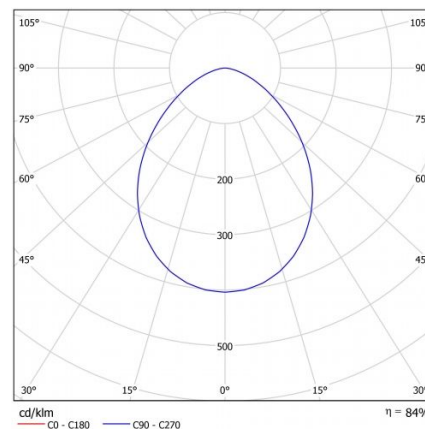
Empotrable



Downlights Empotrables: Nahika Mini .Marco fabricado en fundicion de aluminio. Lacado con resinas poliester de alto rendimiento mediante aplicacion electrostática y posterior polimerizado, resistente a los rayos UV y a la corrosión. Difusor: Cristal Opal. Distribución luminosa: Directa. Acabado: Blanco.

Lúmenes nominales	1490 lm
Flujo de salida	1257 lm
Temperatura de color (K)	4000
CRI	80
Horas de vida útil L80B10 *	60.000h
Horas de vida útil L70B10 **	60.000h
Elipses de Macadam	4
Ángulo de apertura	90
Seguridad fotobiológica	1
Consumo (W)	15,4
Potencia (W)	14
Voltaje	220-240V 50/60Hz
Factor de potencia	0,5
Clase	II
IP	20-54
IK	07
Peso (Kg)	1,1
Temperatura de funcionamiento (°C)	-20 a 40
Eficiencia energética	E

\* UGR variable según proyecto  
\* Seguridad fotobiológica 0/1: Exento de riesgo



\* L80B10 nos indica que a las 60.000 horas, el 90% de las luminarias tendrán un flujo lumínico igual o superior al 80% del valor inicial.  
\*\* L70B10 nos indica que a las 60.000 horas, el 90% de las luminarias tendrán un flujo lumínico igual o superior al 70% del valor inicial.