

Nahika Micro Q

Ficha técnica

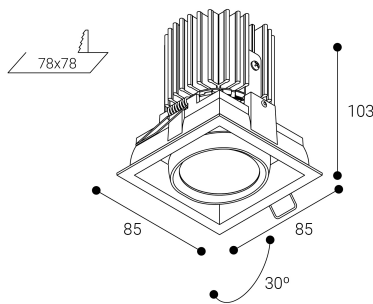
Downlights Empotrables
Ref. WLPQB14B



Empotrable



Dimensiones (mm):



Instalación: Mantener una distancia mínima de seguridad de 50 mm entre el equipo y el techo para garantizar su correcto funcionamiento.

Datos fotométricos:

| Separación [m] | Diámetro cónico [m] | E(0°) | E(CD) | Intensidad luminica [lx] |
|----------------|---------------------|-------|-------|--------------------------|
| 0.5 | 0.29 | 7706 | 3425 | 16.0° |
| 1.0 | 0.57 | 1926 | 856 | 16.0° |
| 1.5 | 0.86 | 856 | 381 | 16.0° |
| 2.0 | 1.15 | 482 | 214 | 16.0° |
| 2.5 | 1.43 | 308 | 137 | 16.0° |
| 3.0 | 1.72 | 214 | 95 | 16.0° |

— CD - C180 (Semángulo de dispersión: 32.0°)

* El fabricante se reserva el derecho a realizar modificaciones en el diseño o las especificaciones técnicas.

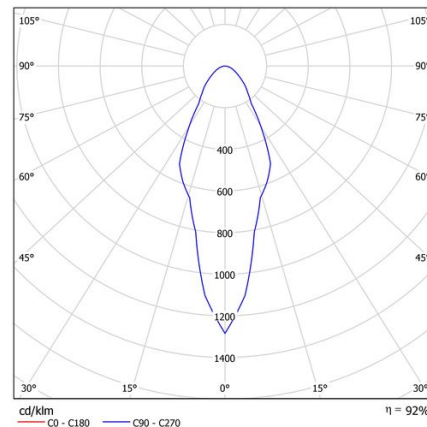
* Garantía ampliable a cinco años según proyecto. Consultar condiciones.



Downlights Empotrables: Nahika Micro Q .Marco fabricado en fundición de aluminio. Lacado con resinas poliéster de alto rendimiento mediante aplicación electrostática y posterior polimerizado, resistente a los rayos UV y a la corrosión. Difusor: Sin difusor. Distribución luminosa: Directa. Acabado: Blanco.

| | |
|------------------------------------|------------------|
| Lúmenes nominales | 1490 lm |
| Flujo de salida | 1373 lm |
| Temperatura de color (K) | 4000 |
| CRI | 80 |
| Horas de vida útil L80B10 * | 60.000h |
| Horas de vida útil L70B10 ** | 60.000h |
| Elipses de Macadam | 4 |
| Ángulo de apertura | 32 |
| Seguridad fotobiológica | 1 |
| Consumo (W) | 15,4 |
| Potencia (W) | 14 |
| Voltaje | 220-240V 50/60Hz |
| Factor de potencia | 0,95 |
| Clase | II |
| UGR | 19 |
| IP | 20 |
| IK | - |
| Peso (Kg) | 0,61 |
| Temperatura de funcionamiento (°C) | -20 a 40 |
| Eficiencia energética | E |

* UGR variable según proyecto
* Seguridad fotobiológica 0/1: Exento de riesgo



* L80B10 nos indica que a las 60.000 horas, el 90% de las luminarias tendrán un flujo luminoso igual o superior al 80% del valor inicial.
** L70B10 nos indica que a las 60.000 horas, el 90% de las luminarias tendrán un flujo luminoso igual o superior al 70% del valor inicial.