

# Nahika Micro Q

## Ficha técnica

Downlights Empotrables  
Ref. WLPQB14DB



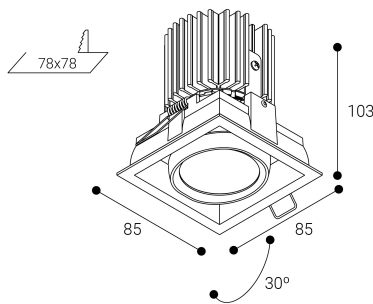
Empotrable



Downlights Empotrables: Nahika Micro Q. Marco fabricado en fundición de aluminio. Lacado con resinas poliéster de alto rendimiento mediante aplicación electrostática y posterior polimerizado, resistente a los rayos UV y a la corrosión. Difusor: Sin difusor. Distribución luminosa: Directa. Acabado: Blanco.

Lúmenes nominales	1490 lm
Flujo de salida	1373 lm
Temperatura de color (K)	4000
CRI	80
Horas de vida útil L80B10 *	60.000h
Horas de vida útil L70B10 **	60.000h
Elipses de Macadam	4
Ángulo de apertura	32
Seguridad fotobiológica	1
Consumo (W)	15,4
Potencia (W)	14
Voltaje	220-240V 50/60Hz
Factor de potencia	0,95
Clase	II
UGR	19
IP	20
IK	-
Peso (Kg)	0,61
Temperatura de funcionamiento (°C)	-20 a 40
Eficiencia energética	E

Dimensiones (mm):



Instalación: Mantener una distancia mínima de seguridad de 50 mm entre el equipo y el techo para garantizar su correcto funcionamiento.

Datos fotométricos:

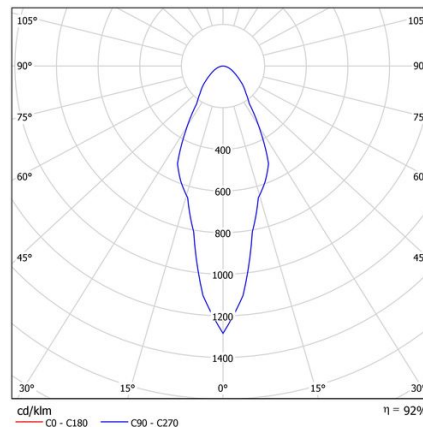
Separación [m]	Diámetro cónico [m]	Intensidad luminica [lx]
0.5	0.29	E(0°) 7706 E(C0) 3425
1.0	0.57	E(0°) 1926 E(C0) 856
1.5	0.86	E(0°) 856 E(C0) 381
2.0	1.15	E(0°) 482 E(C0) 214
2.5	1.43	E(0°) 308 E(C0) 137
3.0	1.72	E(0°) 214 E(C0) 95

— C0 - C180 (Semángulo de dispersión: 32.0°)

\* El fabricante se reserva el derecho a realizar modificaciones en el diseño o las especificaciones técnicas.

\* Garantía ampliable a cinco años según proyecto. Consultar condiciones.

\* UGR variable según proyecto  
\* Seguridad fotobiológica 0/1: Exento de riesgo



\* L80B10 nos indica que a las 60.000 horas, el 90% de las luminarias tendrán un flujo luminoso igual o superior al 80% del valor inicial.  
\*\* L70B10 nos indica que a las 60.000 horas, el 90% de las luminarias tendrán un flujo luminoso igual o superior al 70% del valor inicial.