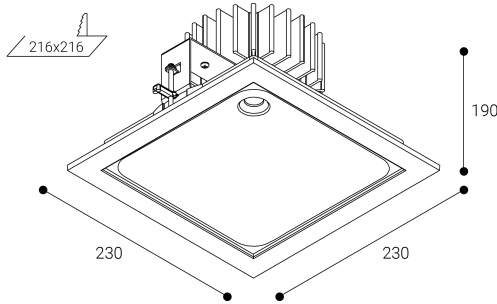


# Nahika Q



Dimensiones (mm):



Instalación: Mantener una distancia mínima de seguridad de 50 mm entre el equipo y el techo para garantizar su correcto funcionamiento.

Datos fotométricos:

Separación [m]	Diámetro cónico [m]	E(0°)	E(C90)	E(CD)	Intensidad luminica [lx]
0.5	1.08	8544	1333	1325	
	1.09				
		E(0°) 2136	E(C90) 333	E(CD) 331	
1.0	2.17	949	148	147	
	2.17				
		E(0°) 534	E(C90) 83	E(CD) 83	
1.5	3.25	342	53	53	
	3.26				
		E(0°) 237	E(C90) 37	E(CD) 37	
2.0	4.33				
	4.35				
2.5	5.42				
	5.44				
3.0	6.50				
	6.52				

Separación [m]      Diámetro cónico [m]      Intensidad luminica [lx]  
 — C0 - C180 (Semiángulo de dispersión: 94.8°)  
 — C90 - C270 (Semiángulo de dispersión: 94.6°)

\* El fabricante se reserva el derecho a realizar modificaciones en el diseño o las especificaciones técnicas.  
 \* Garantía ampliable a cinco años según proyecto. Consultar condiciones.

Ficha técnica

Downlights Empotrables  
 Ref. WLQ630B



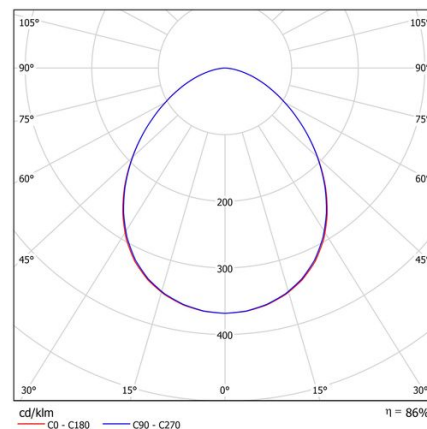
Empotrable



Downlights Empotrables: Nahika Q .Marco fabricado en fundición de aluminio. Lacado con resinas poliéster de alto rendimiento mediante aplicación electrostática y posterior polimerizado, resistente a los rayos UV y a la corrosión. Difusor: Cristal Opal. Distribución luminosa: Directa. Acabado: Blanco.

Lúmenes nominales	5800 lm
Flujo de salida	4999 lm
Temperatura de color (K)	3000
CRI	80
Horas de vida útil L80B10 *	60.000h
Horas de vida útil L70B10 **	60.000h
Elipses de Macadam	3
Ángulo de apertura	95
Seguridad fotobiológica	1
Consumo (W)	38,7
Potencia (W)	35,2
Voltaje	220-240V 50/60Hz
Factor de potencia	0,95
Clase	II
IP	20-54
IK	04
Peso (Kg)	1,8
Temperatura de funcionamiento (°C)	-20 a 40
Eficiencia energética	B

\* UGR variable según proyecto  
 \* Seguridad fotobiológica 0/1: Exento de riesgo



\* L80B10 nos indica que a las 60.000 horas, el 90% de las luminarias tendrán un flujo luminoso igual o superior al 80% del valor inicial.  
 \*\* L70B10 nos indica que a las 60.000 horas, el 90% de las luminarias tendrán un flujo luminoso igual o superior al 70% del valor inicial.