

Nahika Q

Ficha técnica

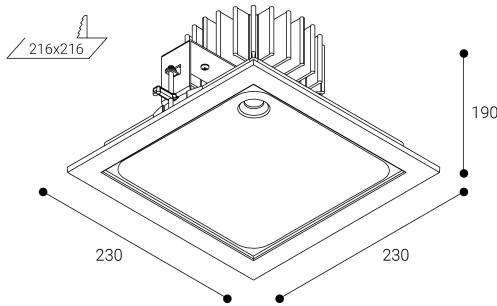
Downlights Empotrables
Ref. WLQ63TB



Empotrable



Dimensiones (mm):



Instalación: Mantener una distancia mínima de seguridad de 50 mm entre el equipo y el techo para garantizar su correcto funcionamiento.

Datos fotométricos:

Separación [m]	Diámetro cónico [m]	Intensidad luminica [lx]
0.5	1.09	E(0°) 9737
	1.08	E(C90) 47,4° 1520
		E(CD) 47,3° 1530
1.0	2.17	E(0°) 2434
	2.17	E(C90) 47,4° 380
		E(CD) 47,3° 383
1.5	3.26	E(0°) 1082
	3.25	E(C90) 47,4° 169
		E(CD) 47,3° 170
2.0	4.35	E(0°) 609
	4.33	E(C90) 47,4° 95
		E(CD) 47,3° 96
2.5	5.44	E(0°) 389
	5.42	E(C90) 47,4° 61
		E(CD) 47,3° 61
3.0	6.52	E(0°) 270
	6.50	E(C90) 47,4° 42
		E(CD) 47,3° 43

Separación [m] Diámetro cónico [m] Intensidad luminica [lx]
 — CD - C180 (Semiángulo de dispersión: 94,6°)
 — C90 - C270 (Semiángulo de dispersión: 94,8°)

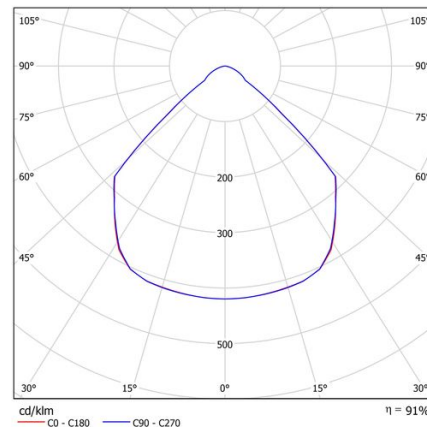
* El fabricante se reserva el derecho a realizar modificaciones en el diseño o las especificaciones técnicas.

* Garantía ampliable a cinco años según proyecto. Consultar condiciones.

Downlights Empotrables: Nahika Q .Marco fabricado en fundición de aluminio. Lacado con resinas poliéster de alto rendimiento mediante aplicación electrostática y posterior polimerizado, resistente a los rayos UV y a la corrosión. Difusor: Cristal Transparente. Distribución luminosa: Directa. Acabado: Blanco.

Lúmenes nominales	5800 lm
Flujo de salida	5278 lm
Temperatura de color (K)	3000
CRI	80
Horas de vida útil L80B10 *	60.000h
Horas de vida útil L70B10 **	60.000h
Elipses de Macadam	3
Ángulo de apertura	95
Seguridad fotobiológica	1
Consumo (W)	38,7
Potencia (W)	35,2
Voltaje	220-240V 50/60Hz
Factor de potencia	0,95
Clase	II
UGR	19
IP	20-54
IK	07
Peso (Kg)	1,8
Temperatura de funcionamiento (°C)	-20 a 40
Eficiencia energética	B

* UGR variable según proyecto
* Seguridad fotobiológica 0/1: Exento de riesgo



* L80B10 nos indica que a las 60.000 horas, el 90% de las luminarias tendrán un flujo lumínico igual o superior al 80% del valor inicial.
** L70B10 nos indica que a las 60.000 horas, el 90% de las luminarias tendrán un flujo lumínico igual o superior al 70% del valor inicial.