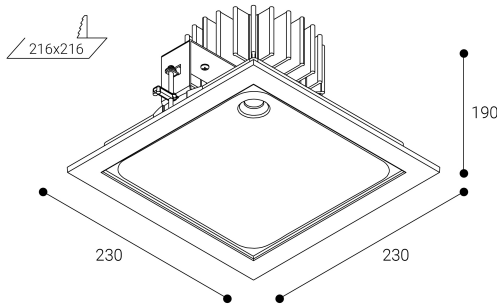


# Nahika Q



Dimensiones (mm):



Instalación: Mantener una distancia mínima de seguridad de 50 mm entre el equipo y el techo para garantizar su correcto funcionamiento.

Datos fotométricos:

Separación [m]	Diámetro cónico [m]	Intensidad luminica [lx]
0.5	1.09	E(0°) 10240
	1.08	E(C90) 47,4° 1599
		E(CD) 47,3° 1609
1.0	2.17	E(0°) 2560
	2.17	E(C90) 47,4° 400
		E(CD) 47,3° 402
1.5	3.26	E(0°) 1138
	3.25	E(C90) 47,4° 178
		E(CD) 47,3° 179
2.0	4.35	E(0°) 640
	4.33	E(C90) 47,4° 100
		E(CD) 47,3° 101
2.5	5.44	E(0°) 410
	5.42	E(C90) 47,4° 64
		E(CD) 47,3° 64
3.0	6.52	E(0°) 284
	6.50	E(C90) 47,4° 44
		E(CD) 47,3° 45

Separación [m]      Diámetro cónico [m]      Intensidad luminica [lx]  
 — C0 - C180 (Semiángulo de dispersión: 94,6°)  
 — C90 - C270 (Semiángulo de dispersión: 94,8°)

\* El fabricante se reserva el derecho a realizar modificaciones en el diseño o las especificaciones técnicas.  
 \* Garantía ampliable a cinco años según proyecto. Consultar condiciones.

## Ficha técnica

Downlights Empotrables  
 Ref. WLQ64DTB



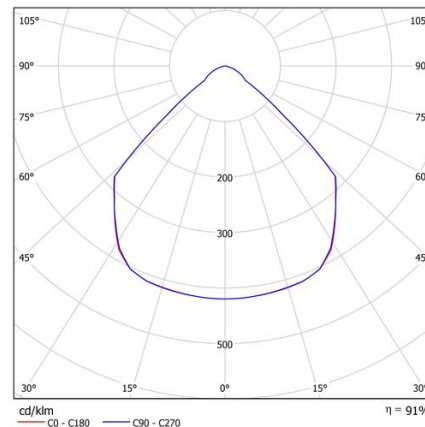
Empotrable



Downlights Empotrables: Nahika Q .Marco fabricado en fundición de aluminio. Lacado con resinas poliéster de alto rendimiento mediante aplicación electrostática y posterior polimerizado, resistente a los rayos UV y a la corrosión. Difusor: Cristal Transparente. Distribución luminosa: Directa. Acabado: Blanco.

Lúmenes nominales	6100 lm
Flujo de salida	5551 lm
Temperatura de color (K)	4000
CRI	80
Horas de vida útil L80B10 *	60.000h
Horas de vida útil L70B10 **	60.000h
Elipses de Macadam	3
Ángulo de apertura	95
Seguridad fotobiológica	1
Consumo (W)	38,7
Potencia (W)	35,2
Voltaje	220-240V 50/60Hz
Factor de potencia	0,95
Clase	II
UGR	19
IP	20-54
IK	07
Peso (Kg)	1,8
Temperatura de funcionamiento (°C)	-20 a 40
Eficiencia energética	B

\* UGR variable según proyecto  
 \* Seguridad fotobiológica 0/1: Exento de riesgos



\* L80B10 nos indica que a las 60.000 horas, el 90% de las luminarias tendrán un flujo luminoso igual o superior al 80% del valor inicial.  
 \*\* L70B10 nos indica que a las 60.000 horas, el 90% de las luminarias tendrán un flujo luminoso igual o superior al 70% del valor inicial.