

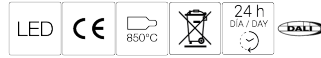
Nahika Q

Ficha técnica

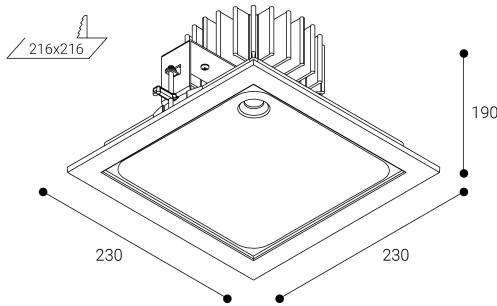
Downlights Empotrables
Ref. WLQ84DTB



Empotrable



Dimensiones (mm):



Instalación: Mantener una distancia mínima de seguridad de 50 mm entre el equipo y el techo para garantizar su correcto funcionamiento.

Lúmenes nominales	8450 lm
Flujo de salida	7689 lm
Temperatura de color (K)	4000
CRI	80
Horas de vida útil L80B10 *	60.000h
Horas de vida útil L70B10 **	60.000h
Elipses de Macadam	3
Ángulo de apertura	95
Seguridad fotobiológica	1
Consumo (W)	60
Potencia (W)	54,6
Voltaje	220-240V 50/60Hz
Factor de potencia	0,95
Clase	II
UGR	19
IP	20-54
IK	07
Peso (Kg)	1,8
Temperatura de funcionamiento (°C)	-20 a 40
Eficiencia energética	C

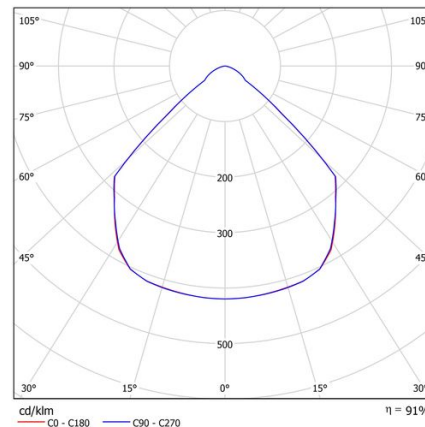
Datos fotométricos:

Separación [m]	Diámetro cónico [m]	Intensidad luminica [lx]
0.5	1.09	E(0°) 14185
	1.08	E(C90) 47,4° 2215
		E(CD) 47,3° 2229
1.0	2.17	E(0°) 3546
	2.17	E(C90) 47,4° 554
		E(CD) 47,3° 557
1.5	3.26	E(0°) 1576
	3.25	E(C90) 47,4° 246
		E(CD) 47,3° 248
2.0	4.35	E(0°) 887
	4.33	E(C90) 47,4° 138
		E(CD) 47,3° 139
2.5	5.44	E(0°) 567
	5.42	E(C90) 47,4° 89
		E(CD) 47,3° 89
3.0	6.52	E(0°) 394
	6.50	E(C90) 47,4° 62
		E(CD) 47,3° 62

Separación [m] Diámetro cónico [m] Intensidad luminica [lx]
 — C0 - C180 (Semiángulo de dispersión: 94,6°)
 — C90 - C270 (Semiángulo de dispersión: 94,8°)

* El fabricante se reserva el derecho a realizar modificaciones en el diseño o las especificaciones técnicas.

* Garantía ampliable a cinco años según proyecto. Consultar condiciones.



* L80B10 nos indica que a las 60.000 horas, el 90% de las luminarias tendrán un flujo lumínico igual o superior al 80% del valor inicial.

** L70B10 nos indica que a las 60.000 horas, el 90% de las luminarias tendrán un flujo lumínico igual o superior al 70% del valor inicial.