

# Nahika

## Ficha técnica

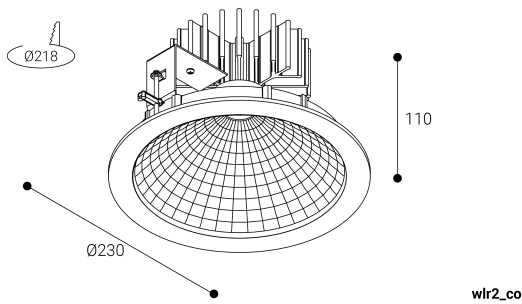
Downlights Empotrables  
Ref. WLR33TB



Empotrable



Dimensiones (mm):



Instalación: Mantener una distancia mínima de seguridad de 50 mm entre el equipo y el techo para garantizar su correcto funcionamiento.

Lúmenes nominales	2650 lm
Flujo de salida	2459 lm
Temperatura de color (K)	3000
CRI	80
Horas de vida útil L80B10 *	60.000h
Horas de vida útil L70B10 **	60.000h
Elipses de Macadam	3
Ángulo de apertura	98
Seguridad fotobiológica	1
Consumo (W)	19,14
Potencia (W)	17,4
Voltaje	220-240V 50/60Hz
Factor de potencia	0,95
Clase	II
UGR	19
IP	20-54
IK	07
Peso (Kg)	0,95
Temperatura de funcionamiento (°C)	-20 a 40
Eficiencia energética	C

Datos fotométricos:

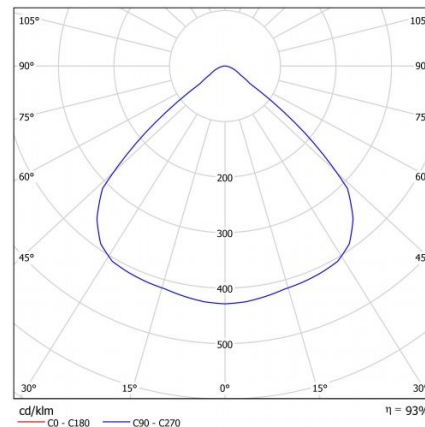
Separación [m]	Diámetro cónico [m]	E(0°)	E(CD)	Intensidad luminica [lx]
0.5	1.15	4541	48,9° 649	
1.0	2.29	1135	48,9° 162	
1.5	3.44	505	48,9° 72	
2.0	4.59	284	48,9° 41	
2.5	5.73	182	48,9° 26	
3.0	6.88	126	48,9° 18	

— CD - C180 (Semiángulo de dispersión: 97,8°)

\* El fabricante se reserva el derecho a realizar modificaciones en el diseño o las especificaciones técnicas.

\* Garantía ampliable a cinco años según proyecto. Consultar condiciones.

\* UGR variable según proyecto  
\* Seguridad fotobiológica 0/1: Exento de riesgo



\* L80B10 nos indica que a las 60.000 horas, el 90% de las luminarias tendrán un flujo luminoso igual o superior al 80% del valor inicial.  
\*\* L70B10 nos indica que a las 60.000 horas, el 90% de las luminarias tendrán un flujo luminoso igual o superior al 70% del valor inicial.