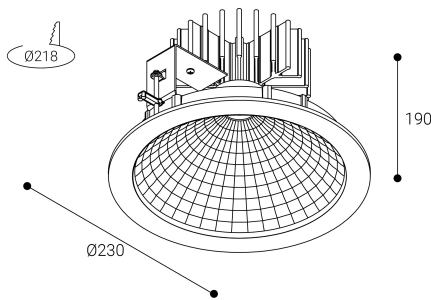


Nahika



Dimensiones (mm):



Instalación: Mantener una distancia mínima de seguridad de 50 mm entre el equipo y el techo para garantizar su correcto funcionamiento.

Datos fotométricos:

Separación [m]	Diámetro cónico [m]	E(0°)	E(CD)	Intensidad luminica [lx]
0.5	1.10	8662	47.6° 1328	
1.0	2.19	2166	47.6° 332	
1.5	3.29	962	47.6° 148	
2.0	4.38	541	47.6° 83	
2.5	5.48	346	47.6° 53	
3.0	6.57	241	47.6° 37	

Separación [m] Diámetro cónico [m] Intensidad luminica [lx]
 — CD - C180 (Semiángulo de dispersión: 95.2°)

* El fabricante se reserva el derecho a realizar modificaciones en el diseño o las especificaciones técnicas.
 * Garantía ampliable a cinco años según proyecto. Consultar condiciones.

Ficha técnica

Downlights Empotrables
 Ref. WLR63D0B



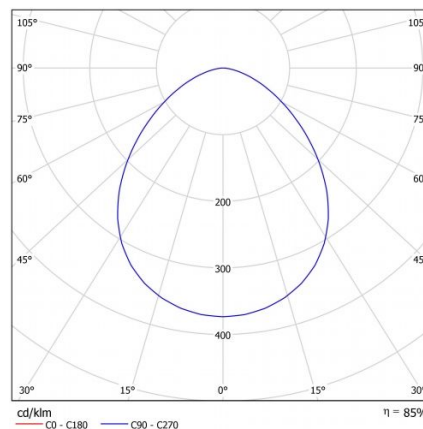
Empotrable



Downlights Empotrables: Nahika .Marco fabricado en fundición de aluminio. Lacado con resinas poliéster de alto rendimiento mediante aplicación electrostática y posterior polimerizado, resistente a los rayos UV y a la corrosión. Difusor: Cristal Opal. Distribución luminosa: Directa. Acabado: Blanco.

Lúmenes nominales	5800 lm
Flujo de salida	4941 lm
Temperatura de color (K)	3000
CRI	80
Horas de vida útil L80B10 *	60.000h
Horas de vida útil L70B10 **	60.000h
Elipses de Macadam	3
Ángulo de apertura	95
Seguridad fotobiológica	1
Consumo (W)	38,7
Potencia (W)	35,2
Voltaje	220-240V 50/60Hz
Factor de potencia	0,95
Clase	II
IP	20-54
IK	04
Peso (Kg)	1,7
Temperatura de funcionamiento (°C)	-20 a 40
Eficiencia energética	B

* UGR variable según proyecto
 * Seguridad fotobiológica 0/1: Exento de riesgo



* L80B10 nos indica que a las 60.000 horas, el 90% de las luminarias tendrán un flujo lumínico igual o superior al 80% del valor inicial.
 ** L70B10 nos indica que a las 60.000 horas, el 90% de las luminarias tendrán un flujo lumínico igual o superior al 70% del valor inicial.