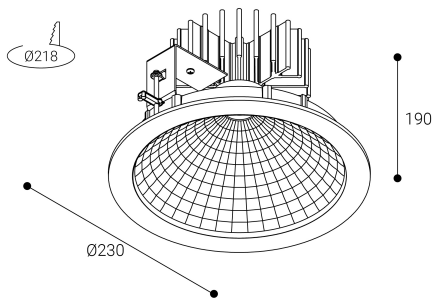


Nahika



Dimensiones (mm):



Instalación: Mantener una distancia mínima de seguridad de 50 mm entre el equipo y el techo para garantizar su correcto funcionamiento.

Datos fotométricos:

| Separación [m] | Diámetro cónico [m] | E(0°) | E(CD) | Intensidad luminica [lx] |
|----------------|---------------------|-------|------------|--------------------------|
| 0.5 | 1.15 | 9940 | 48.9° 1419 | |
| 1.0 | 2.29 | 2485 | 48.9° 355 | |
| 1.5 | 3.44 | 1104 | 48.9° 158 | |
| 2.0 | 4.59 | 621 | 48.9° 89 | |
| 2.5 | 5.73 | 398 | 48.9° 57 | |
| 3.0 | 6.88 | 276 | 48.9° 39 | |

— CD - C180 (Semiángulo de dispersión: 97.8°)

* El fabricante se reserva el derecho a realizar modificaciones en el diseño o las especificaciones técnicas.

* Garantía ampliable a cinco años según proyecto. Consultar condiciones.

Ficha técnica

Downlights Empotrables
Ref. WLR63TB



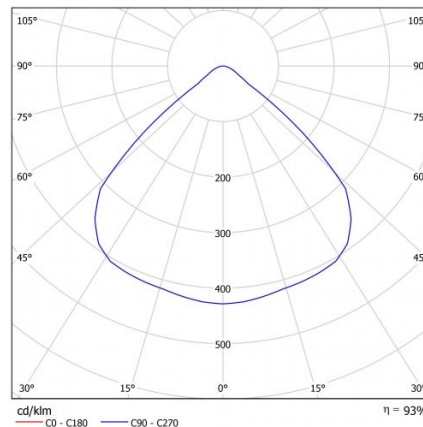
Empotrable



Downlights Empotrables: Nahika .Marco fabricado en fundición de aluminio. Lacado con resinas poliéster de alto rendimiento mediante aplicación electrostática y posterior polimerizado, resistente a los rayos UV y a la corrosión. Difusor: Cristal Transparente. Distribución luminosa: Directa. Acabado: Blanco.

| | |
|------------------------------------|------------------|
| Lúmenes nominales | 5800 lm |
| Flujo de salida | 5382 lm |
| Temperatura de color (K) | 3000 |
| CRI | 80 |
| Horas de vida útil L80B10 * | 60.000h |
| Horas de vida útil L70B10 ** | 60.000h |
| Elipses de Macadam | 3 |
| Ángulo de apertura | 98 |
| Seguridad fotobiológica | 1 |
| Consumo (W) | 38,7 |
| Potencia (W) | 35,2 |
| Voltaje | 220-240V 50/60Hz |
| Factor de potencia | 0,95 |
| Clase | II |
| UGR | 19 |
| IP | 20-54 |
| IK | 07 |
| Peso (Kg) | 1,8 |
| Temperatura de funcionamiento (°C) | -20 a 40 |
| Eficiencia energética | B |

* UGR variable según proyecto
* Seguridad fotobiológica 0/1: Exento de riesgo



* L80B10 nos indica que a las 60.000 horas, el 90% de las luminarias tendrán un flujo luminoso igual o superior al 80% del valor inicial.
** L70B10 nos indica que a las 60.000 horas, el 90% de las luminarias tendrán un flujo luminoso igual o superior al 70% del valor inicial.