

Nahika

Ficha técnica

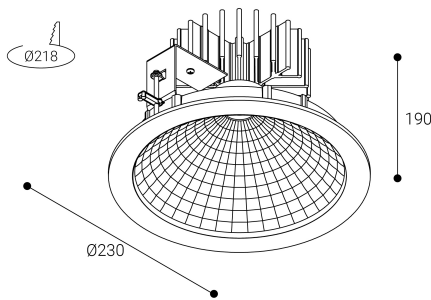
Downlights Empotrables
Ref. WLR84TB



Empotrable



Dimensiones (mm):



Instalación: Mantener una distancia mínima de seguridad de 50 mm entre el equipo y el techo para garantizar su correcto funcionamiento.

Datos fotométricos:

Separación [m]	Diámetro cónico [m]	E(0°)	E(CD)	Intensidad luminica [lx]
0.5	1.15	14481	2068	48.9°
1.0	2.29	3620	517	48.9°
1.5	3.44	1609	230	48.9°
2.0	4.59	905	129	48.9°
2.5	5.73	579	83	48.9°
3.0	6.88	402	57	48.9°

— CD - C180 (Semiángulo de dispersión: 97.8°)

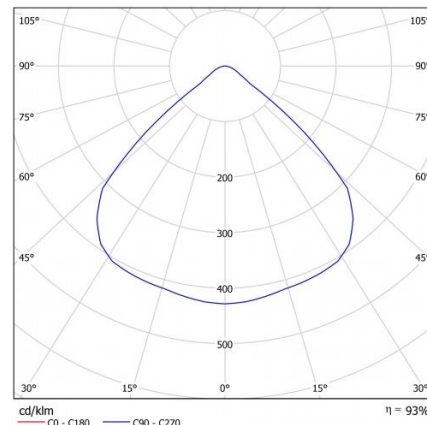
* El fabricante se reserva el derecho a realizar modificaciones en el diseño o las especificaciones técnicas.

* Garantía ampliable a cinco años según proyecto. Consultar condiciones.

Downlights Empotrables: Nahika .Marco fabricado en fundición de aluminio. Lacado con resinas poliéster de alto rendimiento mediante aplicación electrostática y posterior polimerizado, resistente a los rayos UV y a la corrosión. Difusor: Cristal Transparente. Distribución luminosa: Directa. Acabado: Blanco.

Lúmenes nominales	8450 lm
Flujo de salida	7841 lm
Temperatura de color (K)	4000
CRI	80
Horas de vida útil L80B10 *	60.000h
Horas de vida útil L70B10 **	60.000h
Elipses de Macadam	3
Ángulo de apertura	98
Seguridad fotobiológica	1
Consumo (W)	60
Potencia (W)	54,6
Voltaje	220-240V 50/60Hz
Factor de potencia	0,95
Clase	II
UGR	19
IP	20-54
IK	07
Peso (Kg)	1,8
Temperatura de funcionamiento (°C)	-20 a 40
Eficiencia energética	C

* UGR variable según proyecto
* Seguridad fotobiológica 0/1: Exento de riesgo



* L80B10 nos indica que a las 60.000 horas, el 90% de las luminarias tendrán un flujo luminoso igual o superior al 80% del valor inicial.
** L70B10 nos indica que a las 60.000 horas, el 90% de las luminarias tendrán un flujo luminoso igual o superior al 70% del valor inicial.