

# Nahika

## Ficha técnica

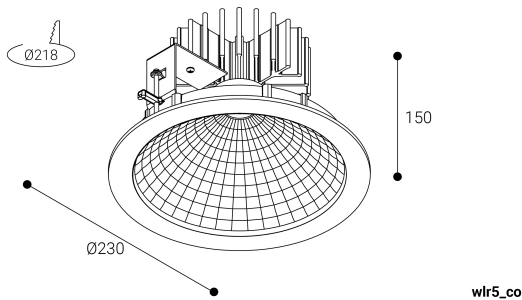
Downlights Empotrables  
Ref. WLRFB



Empotrable



Dimensiones (mm):



Instalación: Mantener una distancia mínima de seguridad de 50 mm entre el equipo y el techo para garantizar su correcto funcionamiento.

Datos fotométricos:

Separación [m]	Diámetro cónico [m]	E(0°)	E(CD)	Intensidad luminica [lx]
0.5	1.18	4568	49.7°	622
1.0	2.36	1142	49.7°	156
1.5	3.54	508	49.7°	69
2.0	4.72	285	49.7°	39
2.5	5.90	183	49.7°	25
3.0	7.07	127	49.7°	17

— CD - C180 (Semiángulo de dispersión: 99.4°)

\* El fabricante se reserva el derecho a realizar modificaciones en el diseño o las especificaciones técnicas.

\* Garantía ampliable a cinco años según proyecto. Consultar condiciones.

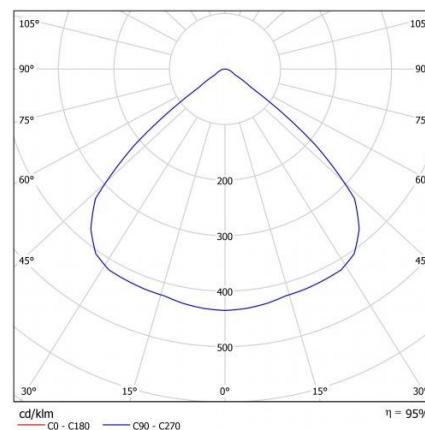


LEDS FOOD

Downlights Empotrables: Nahika .Marco fabricado en fundición de aluminio. Lacado con resinas poliéster de alto rendimiento mediante aplicación electrostática y posterior polimerizado, resistente a los rayos UV y a la corrosión. Difusor: Sin difusor. Distribución luminosa: Directa. Acabado: Blanco.

Lúmenes nominales	3250 lm
Flujo de salida	3100 lm
Temperatura de color (K)	5000
CRI	90
Horas de vida útil L80B10 *	60.000h
Horas de vida útil L70B10 **	60.000h
Elipses de Macadam	3
Ángulo de apertura	99
Seguridad fotobiológica	1
Consumo (W)	28,05
Potencia (W)	25,5
Voltaje	220-240V 50/60Hz
Factor de potencia	0,95
Clase	II
UGR	19
IP	20
IK	-
Peso (Kg)	1,5
Temperatura de funcionamiento (°C)	-20 a 40
Eficiencia energética	D

\* UGR variable según proyecto  
\* Seguridad fotobiológica 0/1: Exento de riesgo



\* L80B10 nos indica que a las 60.000 horas, el 90% de las luminarias tendrán un flujo lumínico igual o superior al 80% del valor inicial.  
\*\* L70B10 nos indica que a las 60.000 horas, el 90% de las luminarias tendrán un flujo lumínico igual o superior al 70% del valor inicial.