

# Nassel Avant

## Ficha técnica

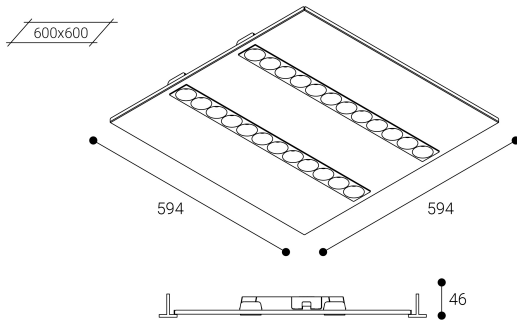
Pantallas  
Ref. NX33B



Empotrable



Dimensiones (mm):



Instalación: Mantener una distancia mínima de seguridad de 50 mm entre el equipo y el techo para garantizar su correcto funcionamiento.

Datos fotométricos:

0.5	0.80	E(0°) E(CD)	38.6°	8279 1978
1.0	1.60	E(0°) E(CD)	38.6°	2070 494
1.5	2.39	E(0°) E(CD)	38.6°	920 220
2.0	3.19	E(0°) E(CD)	38.6°	517 124
2.5	3.99	E(0°) E(CD)	38.6°	331 79
3.0	4.79	E(0°) E(CD)	38.6°	230 55

Separación [m]      Diámetro cónico [m]      Intensidad luminica [lx]  
— C0 - C180 (Semiángulo de dispersión: 77.2°)

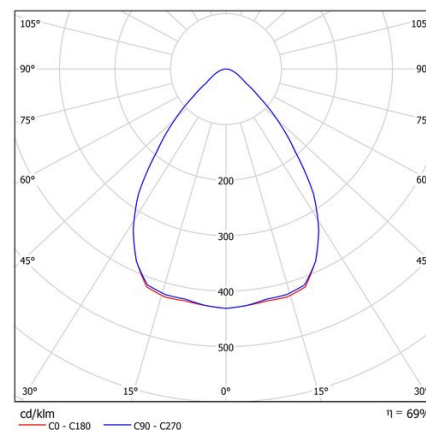
\* El fabricante se reserva el derecho a realizar modificaciones en el diseño o las especificaciones técnicas.  
\* Garantía ampliable a cinco años según proyecto.



Pantallas: Nassel Avant. Reflector de muy baja luminancia, fabricado en policarbonato de alta reflexión. Cuerpo construido en chapa de acero galvanizado lacado con resinas epoxi-poliéster de alto rendimiento mediante aplicación electrostática. Difusor: Lente de policarbonato. Acabado: Blanco.

Lúmenes nominales	4800 lm
Flujo de salida	3300 lm
Temperatura de color (K)	3000
CRI	80
Horas de vida útil	72.000h L70B10
Elipses de Macadam	3
Ángulo de apertura	77
Seguridad fotobiológica	0
Consumo (W)	29,7
Potencia (W)	27
Voltaje	110-240V 50/60Hz
Factor de potencia	0,95
Clase	II
UGR	16
IP	20-44
IK	09
Peso (Kg)	2,9
Temperatura de funcionamiento (°C)	-20 a 40
Eficiencia energética	B

\* UGR variable según proyecto  
\* Seguridad fotobiológica 0/1: Exento de riesgo



L70B10 nos indica que a las 72.000 horas, el 90% de las luminarias tendrán un flujo lumínico igual o superior al 70% del valor inicial.