

Nassel Avant

Ficha técnica

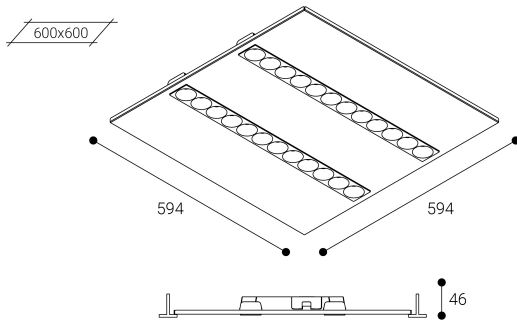
Pantallas
Ref. NX3TWB



Empotrable

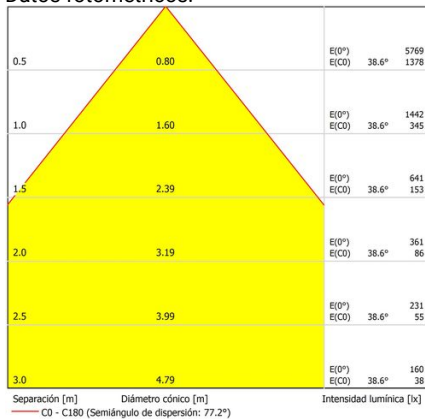


Dimensiones (mm):



Instalación: Mantener una distancia mínima de seguridad de 50 mm entre el equipo y el techo para garantizar su correcto funcionamiento.

Datos fotométricos:



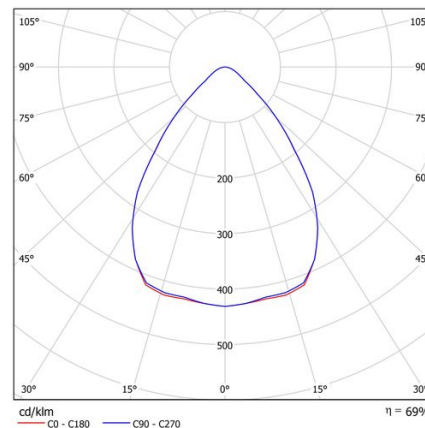
* El fabricante se reserva el derecho a realizar modificaciones en el diseño o las especificaciones técnicas.
* Garantía ampliable a cinco años según proyecto.



Pantallas: Nassel Avant. Reflector de muy baja luminancia, fabricado en policarbonato de alta reflexión. Cuerpo construido en chapa de acero galvanizado lacado con resinas epoxi-poliéster de alto rendimiento mediante aplicación electrostática. Difusor: Lente de policarbonato. Acabado: Blanco.

Lúmenes nominales	3345 lm
Flujo de salida	2299 lm
Temperatura de color (K)	2700-6500
CRI	80
Horas de vida útil	72.000h L70B10
Elipses de Macadam	3
Ángulo de apertura	77
Seguridad fotobiológica	0
Consumo (W)	28,5
Potencia (W)	25,9
Voltaje	110-240V 50/60Hz
Factor de potencia	0,95
Clase	II
UGR	16
IP	20-44
IK	09
Peso (Kg)	2,9
Temperatura de funcionamiento (°C)	-20 a 40
Eficiencia energética	D

* UGR variable según proyecto
* Seguridad fotobiológica 0/1: Exento de riesgo



L70B10 nos indica que a las 72.000 horas, el 90% de las luminarias tendrán un flujo lumínico igual o superior al 70% del valor inicial.