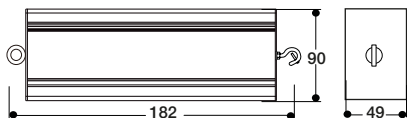


**BNM**

**Kit Continuidad Blok Next 3h**



No tocar los LED  
Don't touch LED's



Instrucciones de montaje / *Installation instructions*

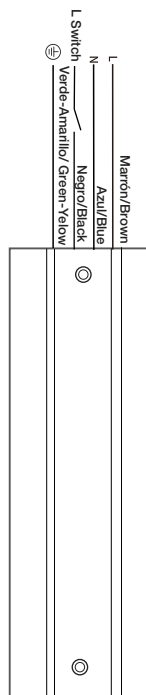
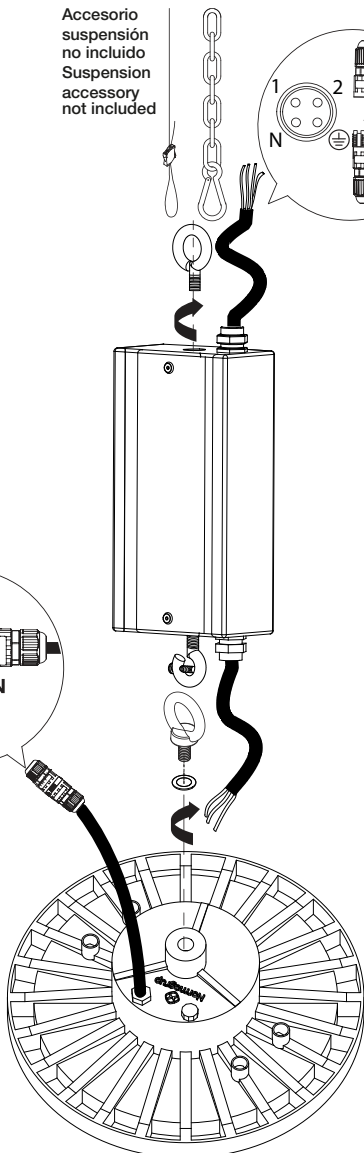
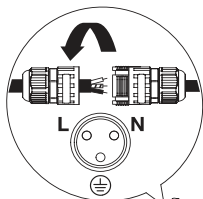
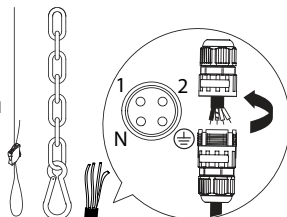
**ATENCIÓN:**

Desconectar el aparato antes de realizar cualquier tipo de operación de mantenimiento. Esperar hasta que la luminaria se enfríe completamente. La luminaria ha de ser instalada únicamente por personal cualificado y conectada conforme a las normas vigentes. Lámparas no reemplazables por el usuario.

**WARNING:**

Switch-off the power supply before carrying out any maintenance operation. Wait until luminaires have completely cooled off. The luminaire shall be installed by a qualified electrician and wired in accordance with the current electrical regulations. The lamps cannot be changed by end user.

Accesorio suspensión no incluido  
Suspension accessory not included



⊕ Verde-Amarillo/Green-Yellow    Marrón/Brown L  
Azul/Blue N

ETIMONBNM



**NormaGrup Technology S.A.**  
Parque Tecnológico de Asturias, Calle Albalanal 1,  
33428 Llanera - Asturias (España)  
normalit@normalit.com / www.normalit.com