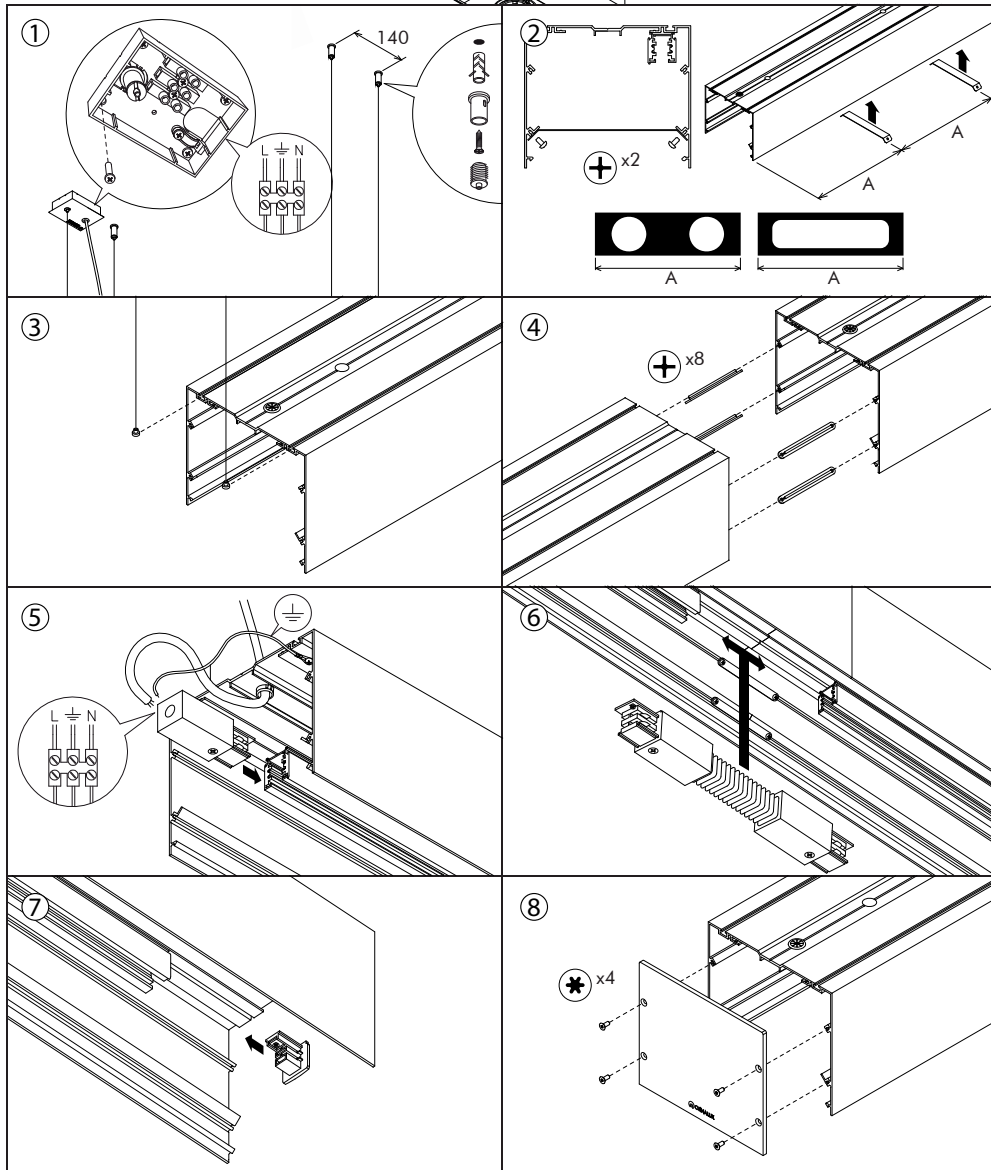


# COSMOS

## Suspendido Suspended

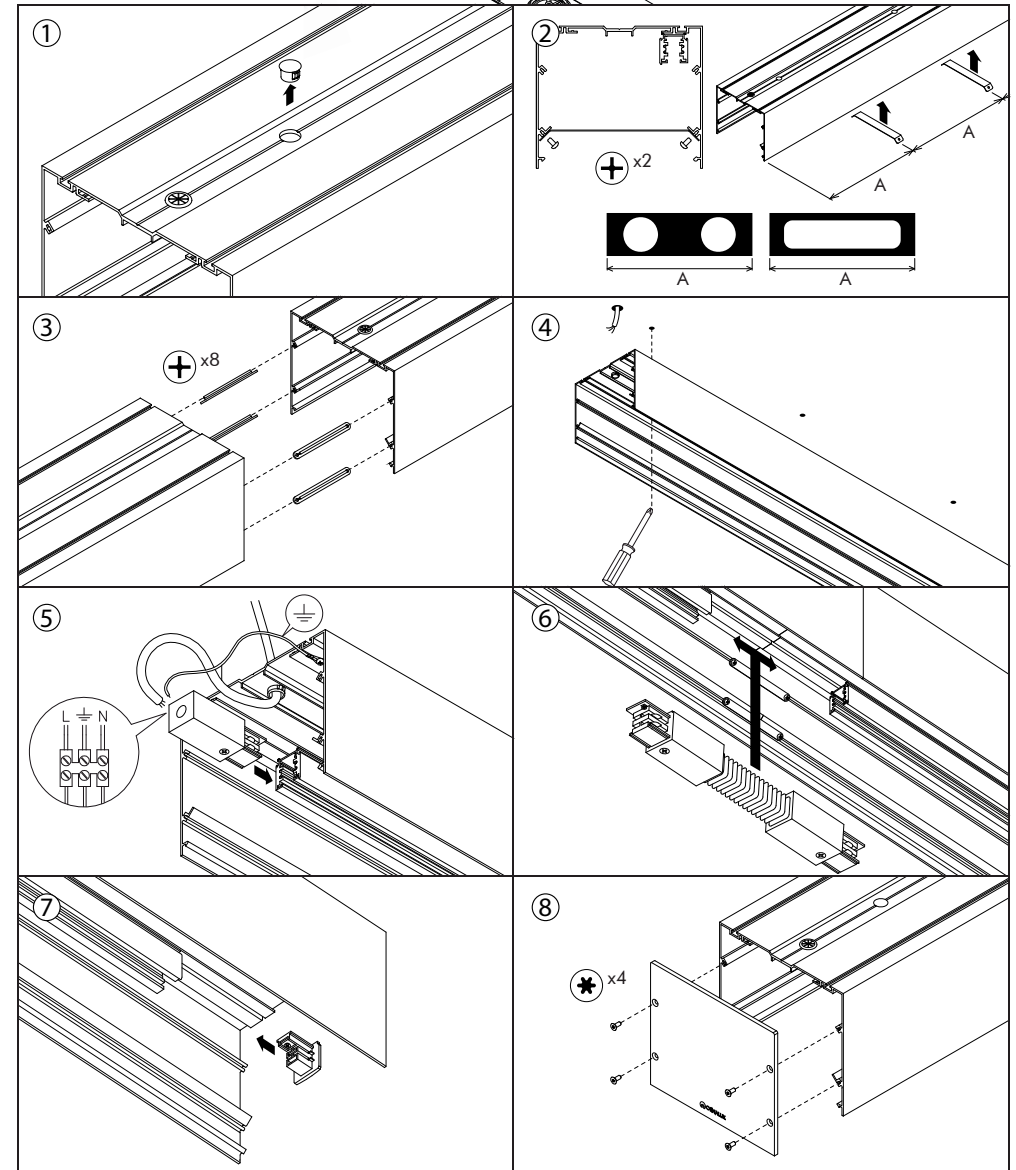
Instrucciones de instalación  
Installing instructions



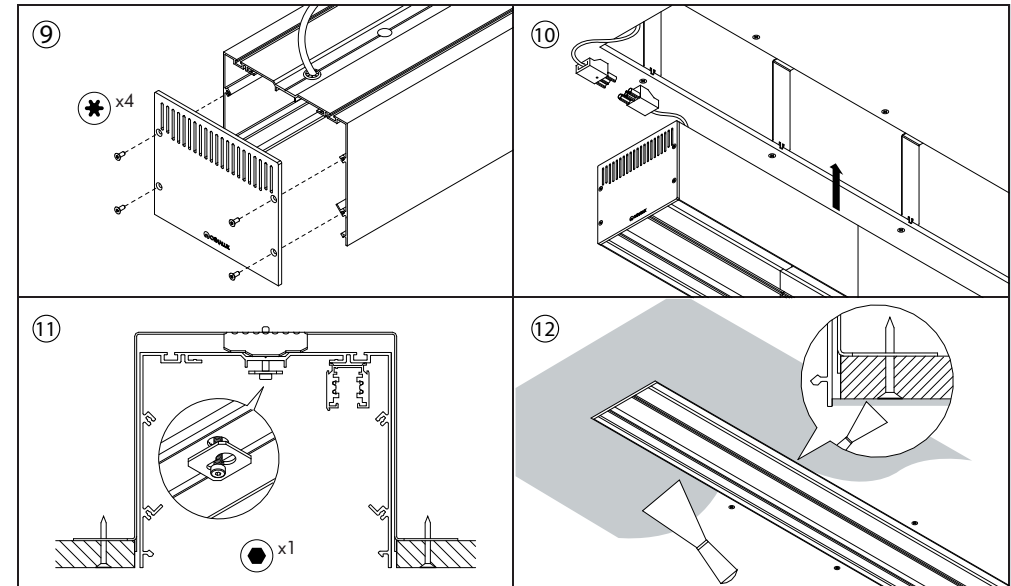
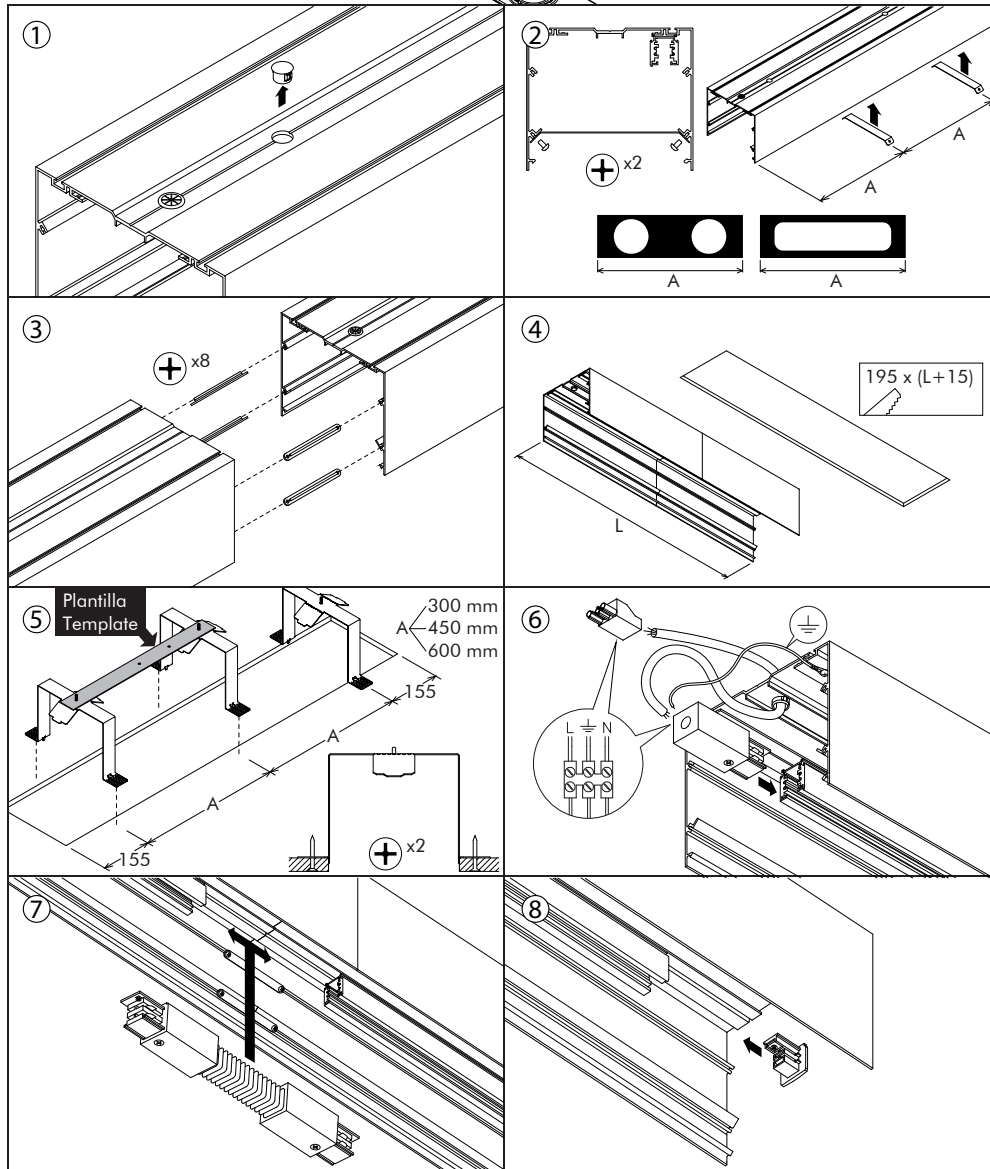
# COSMOS

## Adosado Surfaced

Instrucciones de instalación  
Installing instructions



ATENCIÓN: Desconectar el aparato antes de realizar cualquier tipo de operación de mantenimiento.  
WARNING: Switch-off the power supply before carrying out any maintenance operation.



ATENCIÓN: Desconectar el aparato antes de realizar cualquier tipo de operación de mantenimiento.  
WARNING: Switch-off the power supply before carrying out any maintenance operation.

05-19/01 ETIMONCSP



IP 20

960 °C

2J

CE