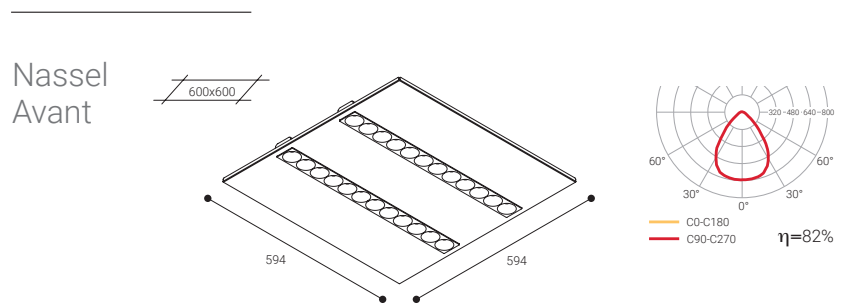




NORMALIT

Nassel Avant



NASSEL AVANT es una pantalla LED de cuerpo metálico y un sistema multi-reflector plástico que proporciona una luz uniforme y confortable en el plano de trabajo.

LED CE



saluz®

Nassel Avant

Pantallas

saLUZ®

Versiones: ● ● ●

Nassel Avant

Instalación	Empotrado a techo
Difusor	○
Fuente de luz	LED
Seguridad fotobiológica	0
UGR	16
CRI	>80
Elipses de Macadam	3
Rango ángulos de apertura	77
Rango potencia (W)	27
Rango consumo (W)	28,8-29,7
Temperatura de color (°K)	3000 4000
Rango lumínico	3670-3950
Factor de potencia	0,95
Rendimiento (%)	68,75
Expectativa	50000 h L70B10
Opción DALI	✓
Funcionamiento continuado 24h	✓
IP	20-44
Clase	II
Escotadura ideal (mm)	600x600

○ Sin difusor

Versiones

saLUZ® **Autónoma**

Una vez conectada la luminaria a la red eléctrica modifica la intensidad y la tonalidad de la luz a lo largo de la jornada de manera autónoma.

saLUZ® **Autónoma +**

+ SENSOR LUMINOSIDAD

Las mismas características que la versión autónoma y además con un sensor que permite regular la cantidad de luz.

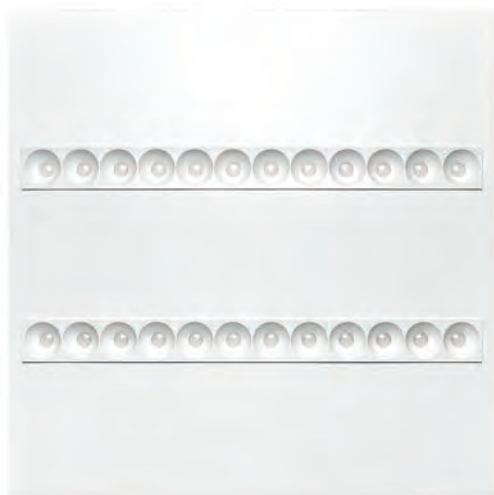
saLUZ® **Tunable white**

COMPATIBLE CON NORMALINK

Esta versión permite modificar, de manera remota desde Normalink, los ciclos circadianos y adaptarlos a las necesidades del proyecto.

Nassel Avant

Pantallas



Seguridad fotobiológica

La norma europea de seguridad fotobiológica (EN 62471) establece una serie de criterios para analizar si una lámpara o luminaria conlleva riesgo de daños oculares o dermatológicos.

En esta norma se establecen cuatro grupos de riesgo fotobiológico:

GRUPO DE RIESGO	
RG0	Exento de riesgo
RG1*	Bajo riesgo
RG2	Riesgo moderado
RG3	Riesgo alto

*Tiempo inferior a 3 h.

Flickering

También llamado **parpadeo periódico de la fuente de luz de una luminaria** (efecto estroboscópico). Está presente en casi todas las fuentes de luz artificial y es provocado por el rizado en la corriente de salida del driver del LED.

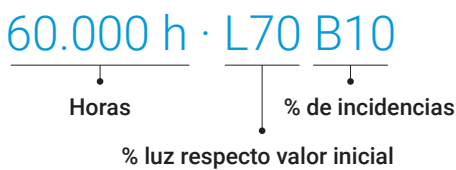
Este dato permite cuantificar la magnitud del problema:

- Un flickering por debajo del 15% evita mareos, náuseas, dolores de cabeza.
- Por debajo del 8% este parpadeo no es perjudicial (según IEEESA-1789-2015).



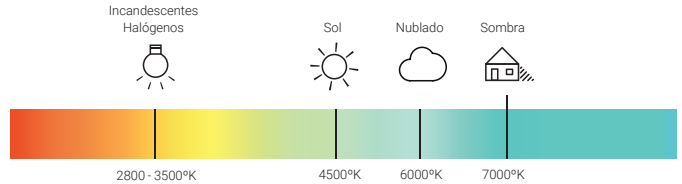
Expectativa del led

La expectativa de vida del LED viene definida por un indicador como el que se muestra en la derecha. En dicho ejemplo, a las 60.000 horas, el 90% de las luminarias tendrán un flujo igual o superior al 70% del valor nominal.



Temperatura de color

Es el color emitido por una fuente de luz en comparación a la que emitiría un cuerpo de color negro, calentado a una temperatura determinada. Por este motivo esta temperatura de color se expresa en kelvin, a pesar de no reflejar expresamente una medida de temperatura. Se distinguen básicamente 3 grupos:



Luz Cálida

Temperaturas de color 3500°K o inferior.

Equivale a la luz que producían las bombillas incandescentes y los focos halógenos. Es recomendable en tiendas de ropa, fruterías, panaderías, charcuterías y carnicerías (en estas dos últimas es más habitual incluso una iluminación de tono rosa). En el caso de viviendas, se recomienda su instalación en estancias como el salón y los dormitorios, lugares donde **relajarse y descansar**.

Luz Neutra

Temperaturas de color entre 3800°K y 4500°K

Dicen los expertos que es la luz más natural. Se puede instalar en cualquier entorno que no requiera del matiz específico que puedan aportar las otras 2 categorías.

Luz Fría

Temperaturas de color de más de 5000°K

Equivale a la luz de un día muy soleado o nublado. Una de las ventajas de la luz fría es que a la misma intensidad aporta una mayor cantidad de lúmenes lo que genera una percepción mayor de luminosidad. Es una luz muy recomendada para pescaderías y joyerías. Respecto a viviendas, es habitual encontrarlo en cocinas y baños. Aunque los/las expertos/as en maquillaje recomiendan siempre lúces cálidas ya que tienen la ventaja de aportar una mejor gama cromática.

Rendimiento lumínico

Indica el flujo real. Define la eficiencia lumínica de un equipo.

