

Descripción

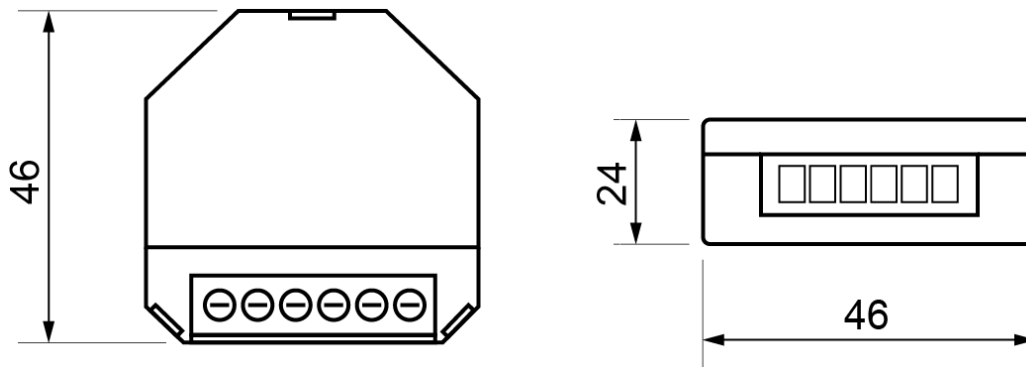
- Regulador, en formato pastilla, especialmente desarrollado para el control de tiras LED monocolor 12~48Vcc.
- Capacidad máxima de 8A (tira de 12Vcc = 96W / tira de 24Vcc = 192W).
- Tecnología de regulación por modulación de pulsos (PWM).
- Dispone de dos potenciómetros:
 - "min": fija el nivel mínimo de regulación.
 - "dim speed": ajusta la velocidad de regulación entre 3seg y 10seg.
- Control mediante pulsadores convencionales: pulsaciones cortas encienden/apagan y pulsaciones mantenidas regulan.
- Función Memoria.
- Protección rearmable frente a sobrecargas y cortocircuitos.



Datos Técnicos

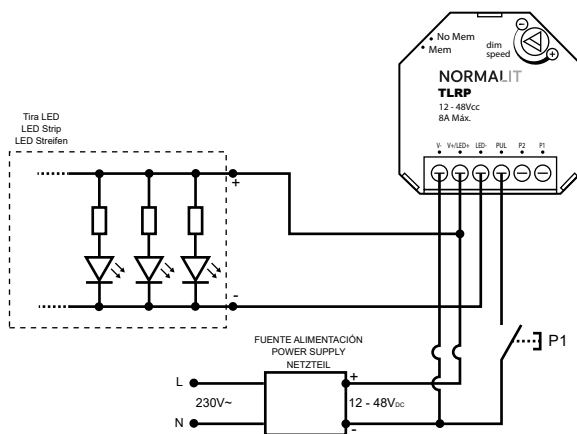
| | |
|-------------------------------|---|
| Referencia | TLRP |
| Tensión Alimentación | 12Vcc ~ 48Vcc |
| Consumo Propio | <12mA |
| Tipo de Carga | Tiras LED Monocolor 12V~48V |
| Carga Máxima | 8A (Tira 12V = 96W // Tira 24V = 192W) |
| Nivel de Regulación Mínimo | 1% ~ 60% (seleccionable) |
| Velocidad de Regulación | 0% al 100% = 3seg ~ 10seg (seleccionable) |
| Control | Pulsadores Convencionales No Luminosos |
| Nº Máximo Pulsadores | Ilimitado |
| Dimensiones | 46 x 46 x 24mm |
| Temperatura de Funcionamiento | 0°C ~ +40°C |
| Protección Ambiental | IP20, según UNE EN20324 |
| De acuerdo a la Norma | UNE EN60669-2-1 |

Dimensiones



Esquemas de Conexión

· Instalación con Pulsador referido a la Fuente:



· Instalación con Pulsador referido a 230V:

