

Polivalencia, protección y sencillez

Industrial

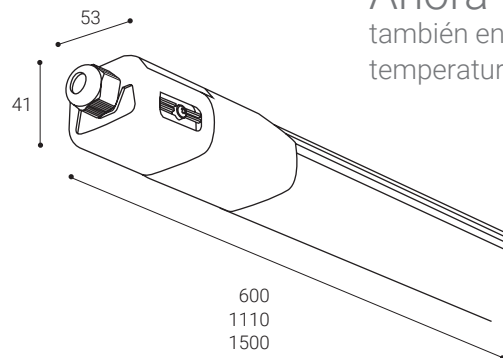
Pantalla estanca

Hermetic Avant

NOVEDAD

Ahora
también en
temperatura **6000K**

CE LED IP 66 IK 08 CRI >80 140° IP 66



Nueva gama de pantallas estancas con IP66 de Normalit.

Cuenta con tres tamaños diferentes, abarcando un rango lumínico que va desde los 2.250 lm a los 8.250 lm.

NORMALIT

Iluminación técnica y arquitectónica
normalit.es



Pantalla estanca

Hermetic Avant

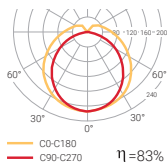
Hermetic Avant es la nueva pantalla estanca IP66 de Normalit.

Fabricada en cuerpo de policarbonato blanco y difusor opalizado, se presenta en tres tamaños:

- DV18: 600 mm de longitud.
- DV36: 1110 mm de longitud.
- DV60: 1500 mm de longitud.

Cuenta con un sistema de fijación mediante flejes metálicos que se deslizan a lo largo de toda la base de la luminaria para aumentar las posibilidades de instalación.

Acceso a la borna de conexión rápida y sencilla.



Hermetic Avant

Instalación	Adosado a techo Adosado a pared
Difusor	●
Fuente de luz	LED
Seguridad fotobiológica	0
UGR	22
CRI	>80
Elipses de Macadam	5
Rango ángulos de apertura	140
Rango potencia (W)	17,8 - 54,00
Temperatura de color (K)	4000 6000
Rango luminico	2250 - 8250
Factor de potencia	0,95
Rendimiento (%)	83
Expectativa	54.000 h L70B10
Opción DALI	-
Funcionamiento continuado 24h	✓
IP	66
IK	08
Clase	II

● Difusor opal

TRES LONGITUDES

DV18 | L=600



DV36 | L=1110



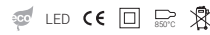
DV60 | L=1500



Adosado a techo



Adosado a pared



Expectativa
54000 h.
L70B10

Rendimiento (%)
83

Seguridad fotobiológica

RG0	0 Exento de riesgo
RG1*	Bajo riesgo
RG2	Riesgo moderado
RG3	Riesgo alto

○ RAL 9016

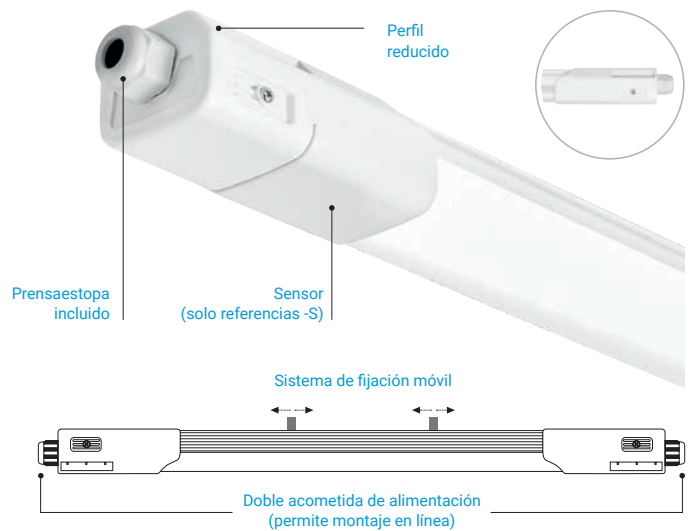
* Tiempo inferior a 3 h. mirando fijamente a la fuente de luz

SIN SENSOR DE PRESENCIA

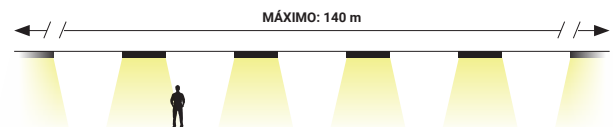
REF.	W	K	LUMEN	⊗	L(mm)
DV18	17,8	4000	2250	○	600
DV18-6	17,8	6000	2475	○	600
DV36	32,4	4000	4500	○	1110
DV36-6	32,4	6000	4950	○	1110
DV60	54,0	4000	7500	○	1500
DV60-6	54,0	6000	8250	○	1500

CON SENSOR DE PRESENCIA

REF.	W	K	LUMEN	⊗	L(mm)
DV18S	17,8	4000	2250	○	600
DV18S-6	17,8	6000	2475	○	600
DV36S	32,4	4000	4500	○	1110
DV36S-6	32,4	6000	4950	○	1110
DV60S	54,0	4000	7500	○	1500
DV60S-6	54,0	6000	8250	○	1500



NÚMERO MÁXIMO DE LUMINARIAS SEGÚN MODELO



MODELO	MÁXIMO UNIDADES	POTENCIA MÁX. TOTAL
DV18 / DV18S	22	396 W
DV36 / DV36S	11	396 W
DV60 / DV60S	7	420 W

140 metros de longitud máxima de conexión en línea, para un cable de 1,5 mm de sección.

AJUSTES SENSOR

SENSIBILIDAD	100%	75%	50%	25%
TIEMPO	10 sg	1 min	5 min	15 min
LUMINOSIDAD	10 lux	30 lux	50 lux	OFF