

# Polyvalence, protection et simplicité

Industriel

## Écrans étanches

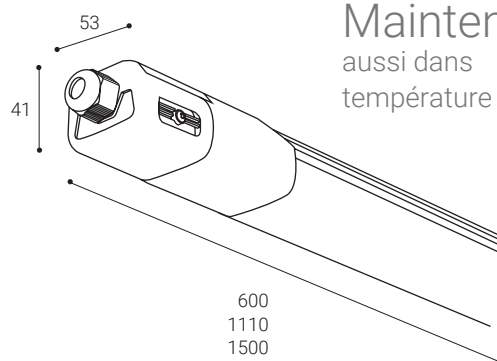
# Hermetic Avant

NOUVEAUTÉ

CE LED IP 66 IK 08 CRI >80 140° IP 66

HERMETIC AVANT est la nouvelle famille d'écrans étanches de Normalit.

Il a trois tailles différentes, couvrant une gamme de lumière qui passe de 2.250 lm à 8.250 lm.



Maintenant  
aussi dans  
température **6000K**

## NORMALIT

Éclairage technique et architectural  
[normalit.com](http://normalit.com)



Écrans étanches

# Hermetic Avant

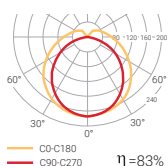
Hermetic Avant est le nouvel écran IP66 de Normalit.

Fabriqué dans le corps du polycarbonate blanc et du diffuseur opaque, il est présenté en trois tailles:

- DV18: 600 mm de long.
- DV36: 1110 mm de long.
- DV60: 1500 mm de long.

Il a un système de fixation de Berjes en métal qui glisse le long de toute la base du luminaire pour augmenter les possibilités d'installation.

Accès à des bornes de connexion rapides et simples.



Hermetic Avant	
Installation	Adossé au plafond Adossé au mur
Diffuseur	○
Source de lumière	LED
Sécurité photobiologique	0
UGR	22
CRI	>80
Ellipse de Macadam	5
Plage angle d'ouverture	140
Plage puissance (W)	17,8 - 54,00
Température de couleur (K)	4000   6000
Plage de lumière	2250 - 8250
Facteur de puissance	0,95
Rendement (%)	83
Vie utile	54.000 h L70B10
Option DALI	-
Fonctionnement continu 24 h	✓
IP	66
IK	08
Catégorie	II

○ Diffuseur opale

TROIS LONGUEURS

DV18 | L=600



DV36 | L=1110



DV60 | L=1500



Vie utile  
**54000 h.**  
L70B10

Rendement (%)  
**83**

Sécurité photobiologique

RG0	0 Sans risque
RG1*	Faible risque
RG2	Risque modéré
RG3	Risque élevé

○ RAL 9016

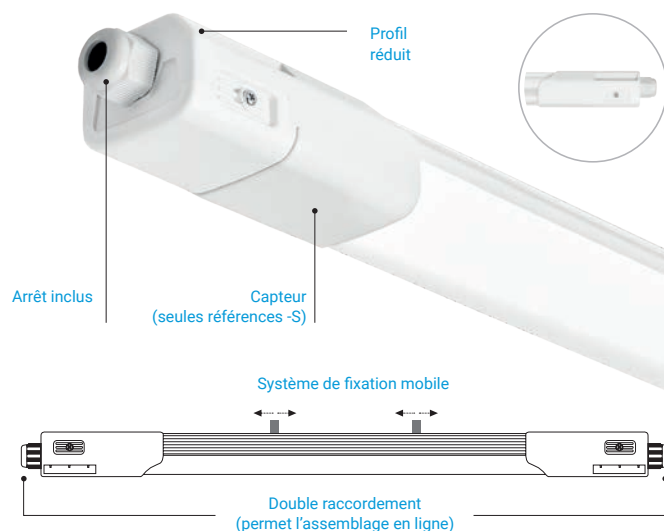
\*Temps inférieur à 3 h. à regarder la source lumineuse

SANS CAPTEUR DE PRÉSENCE

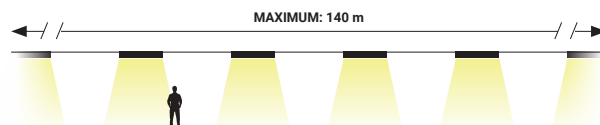
REF.	W	K	LUMEN	⊗	L(mm)
DV18	17,8	4000	2250	○	600
DV18-6	17,8	6000	2475	○	600
DV36	32,4	4000	4500	○	1110
DV36-6	32,4	6000	4950	○	1110
DV60	54,0	4000	7500	○	1500
DV60-6	54,0	6000	8250	○	1500

AVEC CAPTEUR DE PRÉSENCE

REF.	W	K	LUMEN	⊗	L(mm)
DV18S	17,8	4000	2250	○	600
DV18S-6	17,8	6000	2475	○	600
DV36S	32,4	4000	4500	○	1110
DV36S-6	32,4	6000	4950	○	1110
DV60S	54,0	4000	7500	○	1500
DV60S-6	54,0	6000	8250	○	1500



NOMBRE MAXIMUM DE LUMINAIRES SELON LE MODÈLE



MODÈLE	UNITÉS MAX.	PUISANCE MAX. TOTALE
DV18 / DV18S	22	396 W
DV36 / DV36S	11	396 W
DV60 / DV60S	7	420 W

**140 mètres** de longueur de connexion en ligne maximale, pour une section de 1,5 mm calibre.

PARAMÈTRES DU CAPTEUR

SENSIBILITÉ	100%	75%	50%	25%
TEMPS	10 sg	1 min	5 min	15 min
LUMINOSITÉ	10 lux	30 lux	50 lux	OFF