

# Polivalência, proteção e simplicidade

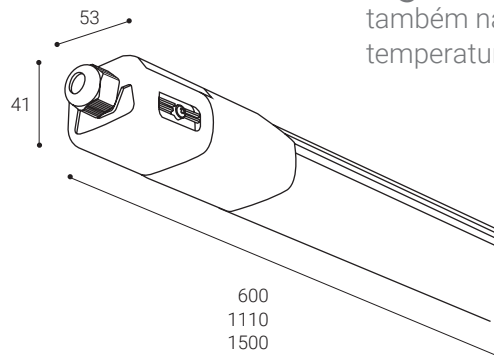
Industrial

## Luminária estanque Hermetic Avant

NOVIDADE

Agora  
também na  
temperatura **6000K**

CE LED IP 66 IK 08 CRI >80 140° IP 66



Nova gama de divisórias estanques com IP66 da Normalit.

Possui três tamanhos diferentes, cobrindo uma faixa de iluminação que vai de 2.250 lm a 8.250 lm.

**NORMALIT**

Iluminação técnica e arquitetônica  
[normalit.com](http://normalit.com)



Luminária estanque

# Hermetic Avant

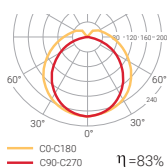
Hermetic Avant é a nova tela estanque IP66 da Normalit.

Fabricado no corpo de policarbonato branco e difusor opaco, é apresentado em três tamanhos:

- DV18: 600 mm de comprimento.
- DV36: 1110 mm de comprimento.
- DV60: 1500 mm de comprimento.

Possui um sistema de fixação da metal berjes que desliza ao longo de toda a base da luminária para aumentar as possibilidades de instalação.

Acesso a terminais de conexão rápidos e simples.



## Hermetic Avant

Instalação	Aplicado no teto Aplicado na parede
Difusor	●
Fonte de luz	LED
Segurança fotobiológica	0
UGR	22
CRI	>80
Elipses de Macadam	5
Gama ângulos de abertura	140
Gama potência (W)	17,8 - 54,00
Temperatura de cor (K)	4000   6000
Gama de luz	2250 - 8250
Fator de potência	0,95
Rendimento (%)	83
Expectativa	54.000 h L70B10
Opção DALI	-
Funcionamento contínuo 24h	✓
IP	66
IK	08
Classe	II

● Difusor opal

### TRÊS COMPRIMENTOS

DV18 | L=600



DV36 | L=1110



DV60 | L=1500



Aplicado no teto



Aplicado na parede



Expectativa  
**54000 h.**  
L70B10

Rendimento (%)  
**83**

Segurança fotobiológica

RG0	0 Isento de risco
RG1*	Risco reduzido
RG2	Risco moderado
RG3	Risco elevado

○ RAL 9016

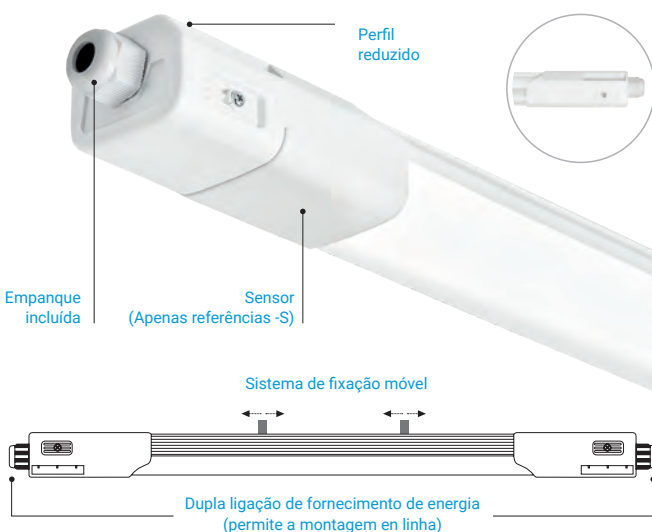
\* Tempo inferior a 3h, olhando para a fonte de luz

### SEM SENSOR DE PRESEÇA

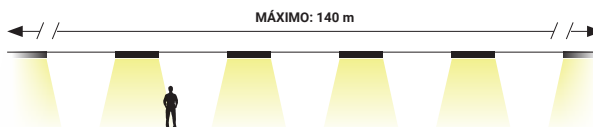
REF.	W	K	LUMEN	☺	L(mm)
DV18	17,8	4000	2250	○	600
DV18-6	17,8	6000	2475	○	600
DV36	32,4	4000	4500	○	1110
DV36-6	32,4	6000	4950	○	1110
DV60	54,0	4000	7500	○	1500
DV60-6	54,0	6000	8250	○	1500

### COM SENSOR DE PRESEÇA

REF.	W	K	LUMEN	☺	L(mm)
DV18S	17,8	4000	2250	○	600
DV18S-6	17,8	6000	2475	○	600
DV36S	32,4	4000	4500	○	1110
DV36S-6	32,4	6000	4950	○	1110
DV60S	54,0	4000	7500	○	1500
DV60S-6	54,0	6000	8250	○	1500



### NÚMERO MÁXIMO DE LUMINÁRIAS DE ACORDO COM O MODELO



MODELO	MÁXIMO UNIDADES	POTÊNCIA MÁXIMA TOTAL
DV18 / DV18S	22	396 W
DV36 / DV36S	11	396 W
DV60 / DV60S	7	420 W

**140 metros** de comprimento máximo de conexão on-line, para uma seção de 1,5 mm cable.

### CONFIGURAÇÕES DO SENSOR

SENSIBILIDADE	100%	75%	50%	25%
TEMPO	10 sg	1 min	5 min	15 min
BRILHO	10 lux	30 lux	50 lux	OFF