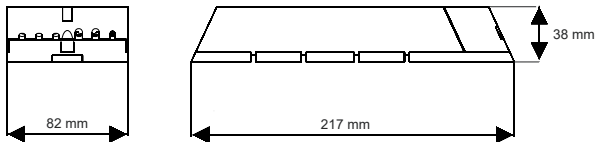
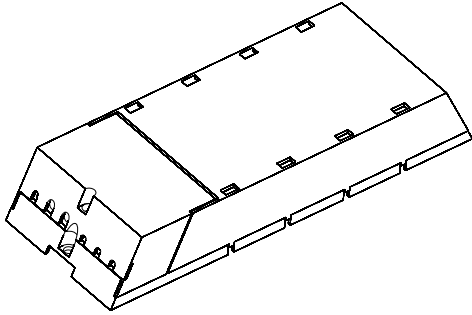


BT-Z

Ficha técnica

Módulo bluetooth Saluz

Ref. BT-Z



Descripción general

El módulo BT-Z permite controlar luminarias saluz(R) a través de la red eléctrica, facilitando la instalación. El control de los equipos conectados al módulo se puede realizar a través de la aplicación Saluz Easy o a través de pulsadores conectados a un interfaz BT-P4P.

La aplicación Saluz Easy está disponible para iOS y Android, y nos permitirá configurar tres modos de funcionamiento diferentes:

-Modo manual: que permitirá generar un ambiente determinado configurando los parámetros de temperatura de color e intensidad de iluminación.

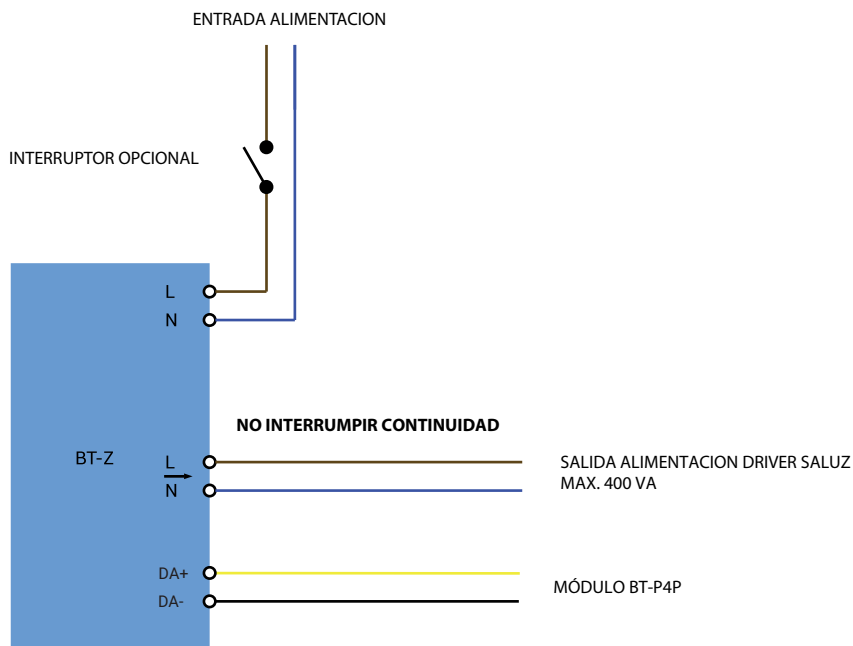
-Modo circadiano: que simulará el ciclo solar de la localización donde se encuentre instalado.

-Modo temporizado: que permitirá configurar un ciclo personalizado para cada uno de los días de la semana.

Características

- Dimensiones: 217 x 38 x 82 mm.
- Alimentación: 230 Vac - 50/60 Hz.
- Salida luminarias: 230 Vac - 50/60 Hz.
- Capacidad: hasta 400 VA.
- Longitud máxima de cable: 300 metros.
- Módulo de comunicaciones Bluetooth LE incluido.
- Capacidad bornas cable : Hasta 2,5 mm².
- Botón "Reset" para restaurar los parámetros de fábrica.
- Indicador "Link" para informar sobre el estado de funcionamiento y de las comunicaciones.
- Clase II.

ESQUEMA ELECTRICO



Sede central / Headquarters

Parque Tecnológico de Asturias. C/ Ablanar, 1
33428 Llanera (Asturias).
España / Spain
normalink.es